



Trocater RZ

NON|STERILE

**PRODUTO
NÃO ESTÉRIL**

Visando a praticidade e a facilidade no acesso às informações contidas no Manual do Usuário dos nossos produtos, a Razek em acordo com a IN nº 4 / 2012 estabelecida pela ANVISA, disponibiliza os documentos para download no endereço eletrônico www.razek.com.br, no Menu “Instruções de Uso”.

Importante: Verifique a revisão do Manual do Usuário indicada no rótulo do produto e o seu n.º ANVISA para identificar corretamente o arquivo desejado.

Para obter o Manual do Usuário impresso, sem custo de envio, favor entrar em contato com o nosso Pós-Venda através do telefone +55 16 2107 2345 ou pelo e-mail posvenda1@razek.com.br.



O fabricante recomenda a leitura de todo o manual antes da utilização do produto.

FUNÇÃO E INDICAÇÃO

A família de Trocater RZ tem por finalidade a condução de instrumentos cirúrgicos invasivos, permitindo a manipulação destes, bem como irrigar e succionar líquidos ou mesmo insuflar gases para o interior de cavidades em procedimentos artroscópicos.



O produto foi desenvolvido para ser utilizado por cirurgiões que estejam familiarizados com a técnica. A utilização inadequada poderá acarretar danos irreversíveis.

CLASSIFICAÇÃO

- Norma/Diretiva: RDC 185/2001 (ANVISA)
- Classificação: Regra 6 - Classe I

SEGURANÇA - PRECAUÇÕES IMPORTANTES



Se os componentes apresentarem algum dano, os mesmos não devem ser utilizados;



A reutilização do Trocater RZ poderá ser realizada se o mesmo estiver em bom estado e apresentar boas condições de limpeza;



A segurança do procedimento está diretamente relacionada ao conhecimento da técnica e treinamento prévio por parte do cirurgião;



Durante os procedimentos cirúrgicos, devem-se evitar esforços excessivos, pois os mesmos poderão acarretar a quebra do instrumento;



O operador deverá manipular o Trocater RZ com cuidado, pois o mesmo pode perfurar luvas cirúrgicas;



Não use o instrumento com nenhum outro fim que não seja o seu fim designado;



Nunca utilize o Trocater RZ sem antes ter realizado uma limpeza e uma esterilização adequadas;

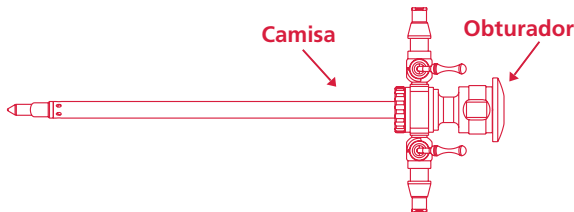


Não force o instrumento se for encontrada resistência durante a inserção. Forçar o instrumento pode danificá-lo, além de causar

lesões ao paciente, tais como perfurações, hemorragias ou danos aos tecidos.

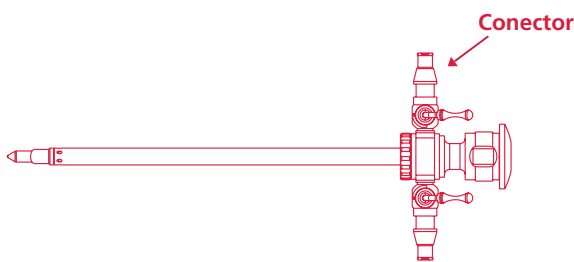
TROCATER RZ

O Trocater RZ é composto por:



▪ Camisa:

A camisa possui 1 ou 2 conectores com torneiras, destinados aos acoplamentos de tubos que poderão, dependendo da necessidade médica, insuflar gases (CO₂, NO₃, etc.) ou irrigar/succionar líquidos (soro fisiológico, etc.).



▪ Obturador:

O obturador é um instrumento metálico usado em processos de ressecção cirúrgica com a finalidade de permitir a introdução da camisa sem produzir danos aos tecidos das paredes. Pode apresentar os seguintes tipos de pontas: Romba, Perfurante, Romba Canulada e Pontiaguda.



MODELOS

A família de Trocater RZ é composta de modelos com comprimentos e angulações da extremidade da camisa diferentes, que dependem das necessidades do profissional. Cada modelo foi desenvolvido para uma finalidade específica durante a cirurgia.

▪ Trocater RZ



- Comprimentos disponíveis: 65 - 80 - 110 - 175 mm
- Ângulos disponíveis: 0° - 30° - 70°
- Diâmetros disponíveis: 2,7 - 4 mm
- Ponta do Obturador: Romba, Perfurante e Romba Canulada
- Torneira: Duas
- Camisa Simples
- Modelos disponíveis:

700400900 - Trocater RZ 0° x 175 mm x 4 mm - Obturador Ponta Romba

700401000 - Trocater RZ 30° x 175 mm x 4 mm - Obturador Ponta Romba

700401100 - Trocater RZ 70° x 175 mm x 4 mm - Obturador Ponta Romba

700401200 - Trocater RZ 0° x 175 mm x 4 mm - Obturador Ponta Romba Canulada

700401300 - Trocater RZ 30° x 175 mm x 4 mm - Obturador Ponta Romba Canulada

700401400 - Trocater RZ 70° x 175 mm x 4 mm - Obturador Ponta Romba Canulada

700401500 - Trocater RZ 0° x 175 mm x 4 mm - Obturador Ponta Perfurante

700401600 - Trocater RZ 30° x 175 mm x 4 mm - Obturador Ponta Perfurante

700401700 - Trocater RZ 70° x 175 mm x 4 mm - Obturador Ponta Perfurante

700401800 - Trocater RZ 0° x 65 mm x 2,7 mm - Obturador Ponta Romba

700401900 - Trocater RZ 30° x 65 mm x 2,7 mm - Obturador Ponta Romba

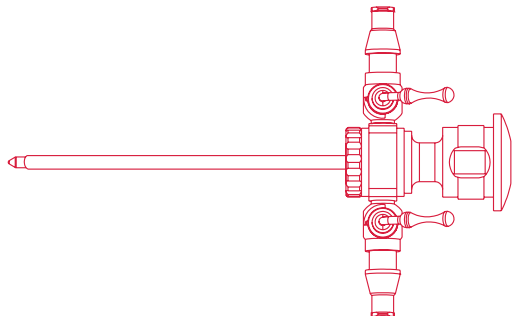
700402000 - Trocater RZ 0° x 80 mm x 2,7 mm - Obturador Ponta Romba

700402100 - Trocater RZ 30° x 80 mm x 2,7 mm - Obturador Ponta Romba

700402200 - Trocater RZ 0° x 110 mm x 2,7 mm - Obturador Ponta Romba

700402300 - Trocater RZ 30° x 110 mm x 2,7 mm - Obturador Ponta Romba

▪ Trocater RZ Longo

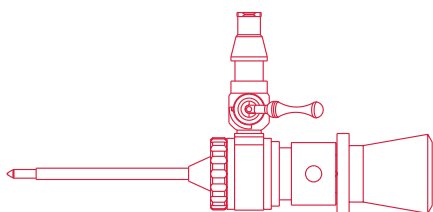


- Comprimentos disponíveis: 275 mm
- Ângulos disponíveis: 0° - 30°
- Diâmetros disponíveis: 2 mm
- Ponta do Obturador: Romba
- Torneira: Duas
- Camisa Simples
- Modelos disponíveis:

700450000 - Trocater RZ Longo 0° x 275 mm x 2 mm - Obturador Ponta Romba

700450100 - Trocater RZ Longo 30° x 275 mm x 2 mm - Obturador Ponta Romba

▪ Trocater RZ ATM



- Comprimentos disponíveis: 65 - 80 - 110 mm
- Ângulos disponíveis: 0° - 30°
- Diâmetros disponíveis: 1,9 - 2,3 mm
- Ponta do Obturador: Romba e Pontiaguda
- Torneira: Uma
- Camisa Simples
- Modelos disponíveis:

700410900 - Trocater RZ ATM 0° x 65 mm x 1,9 mm - Obturador Ponta Romba

700411000 - Trocater RZ ATM 30° x 65 mm x 1,9 mm - Obturador Ponta Romba

700411100 - Trocater RZ ATM 0° x 80 mm x 1,9 mm - Obturador Ponta Romba

700411200 - Trocater RZ ATM 30° x 80 mm x 1,9 mm - Obturador Ponta Romba

700411300 - Trocater RZ ATM 0° x 110 mm x 1,9 mm - Obturador Ponta Romba

700411400 - Trocater RZ ATM 30° x 110 mm x 1,9 mm - Obturador Ponta Romba

700411500 - Trocater RZ ATM 0° x 65 mm x 1,9 mm - Obturador Ponta Pontiaguda

700411600 - Trocater RZ ATM 30° x 65 mm x 1,9 mm - Obturador Ponta Pontiaguda

700411700 - Trocater RZ ATM 0° x 80 mm x 1,9 mm - Obturador Ponta Pontiaguda

700411800 - Trocater RZ ATM 30° x 80 mm x 1,9 mm - Obturador Ponta Pontiaguda

700411900 - Trocater RZ ATM 0° x 110 mm x 1,9 mm - Obturador Ponta Pontiaguda

700412000 - Trocater RZ ATM 30° x 110 mm x 1,9 mm - Obturador Ponta Pontiaguda

700412100 - Trocater RZ ATM 0° x 65 mm x 2,3 mm - Obturador Ponta Romba

700412200 - Trocater RZ ATM 30° x 65 mm x 2,3 mm - Obturador Ponta Romba

700412300 - Trocater RZ ATM 0° x 80 mm x 2,3 mm - Obturador Ponta Romba

700412400 - Trocater RZ ATM 30° x 80 mm x 2,3 mm - Obturador Ponta Romba

700412500 - Trocater RZ ATM 0° x 110 mm x 2,3 mm - Obturador Ponta Romba

700412600 - Trocater RZ ATM 30° x 110 mm x 2,3 mm - Obturador Ponta Romba

700412700 - Trocater RZ ATM 0° x 65 mm x 2,3 mm - Obturador Ponta Pontiaguda

700412800 - Trocater RZ ATM 30° x 65 mm x 2,3 mm - Obturador Ponta Pontiaguda

700412900 - Trocater RZ ATM 0° x 80 mm x 2,3 mm - Obturador Ponta Pontiaguda

700413000 - Trocater RZ ATM 30° x 80 mm x 2,3 mm - Obturador Ponta Pontiaguda

700413100 - Trocater RZ ATM 0° x 110 mm x 2,3 mm - Obturador Ponta Pontiaguda

700413200 - Trocater RZ ATM 30° x 110 mm x 2,3 mm - Obturador Ponta Pontiaguda

▪ Trocater RZ STK ATM

- Comprimentos disponíveis: 65 - 80 - 110 mm
- Ângulos disponíveis: 0° - 30°
- Diâmetros disponíveis: 1,9 - 2,3 mm
- Ponta do Obturador: Ponta Romba e Pontiaguda
- Torneira: Uma
- Camisa Simples
- Modelos disponíveis:

700480100 - Trocater RZ STK ATM 0° x 65 mm x 1,9 mm - Obturador Ponta Romba

700480200 - Trocater RZ STK ATM 30° x 65 mm x 1,9 mm - Obturador Ponta Romba

700480300 - Trocater RZ STK ATM 0° x 80 mm x 1,9 mm - Obturador Ponta Romba

700480400 - Trocater RZ STK ATM 30° x 80 mm x 1,9 mm - Obturador Ponta Romba

700480500 - Trocater RZ STK ATM 0° x 110 mm x 1,9 mm - Obturador Ponta Romba

700480600 - Trocater RZ STK ATM 30° x 110 mm x 1,9 mm - Obturador Ponta Romba

700480700 - Trocater RZ STK ATM 0° x 65 mm x 1,9 mm - Obturador Ponta Pontiaguda

700480800 - Trocater RZ STK ATM 30° x 65 mm x 1,9 mm - Obturador Ponta Pontiaguda

700480900 - Trocater RZ STK ATM 0° x 80 mm x 1,9 mm - Obturador Ponta Pontiaguda

700481000 - Trocater RZ STK ATM 30° x 80 mm x 1,9 mm - Obturador Ponta Pontiaguda

700481100 - Trocater RZ STK ATM 0° x 110 Mm x 1,9 mm - Obturador Ponta Pontiaguda

700481200 - Trocater RZ STK ATM 30° x 110 mm x 1,9 mm - Obturador Ponta Pontiaguda

700481300 - Trocater RZ STK ATM 0° x 65 mm x 2,3 mm - Obturador Ponta Romba

700481400 - Trocater RZ STK ATM 30° x 65 mm x 2,3 mm - Obturador Ponta Romba

700481500 - Trocater RZ STK ATM 0° x 80 mm x 2,3 mm - Obturador Ponta Romba

700481600 - Trocater RZ STK ATM 30° x 80 mm x 2,3 mm - Obturador Ponta Romba

700481700 - Trocater RZ STK ATM 0° x 110 mm x 2,3 mm - Obturador Ponta Romba

700481800 - Trocater RZ STK ATM 30° x 110 mm x 2,3 mm - Obturador Ponta Romba

700481900 - Trocater RZ STK ATM 0° x 65 mm x 2,3 mm - Obturador Ponta Pontiaguda

700482000 - Trocater RZ STK ATM 30° x 65 mm x 2,3 mm - Obturador Ponta Pontiaguda

700482100 - Trocater RZ STK ATM 0° x 80 mm x 2,3 mm - Obturador Ponta Pontiaguda

700482200 - Trocater RZ STK ATM 30° x 80 mm x 2,3 mm - Obturador Ponta Pontiaguda

700482300 - Trocater RZ STK ATM 0° x 110 mm x 2,3 mm - Obturador Ponta Pontiaguda

700482400 - Trocater RZ STK ATM 30° x 110 mm x 2,3 mm - Obturador Ponta Pontiaguda

▪ Trocater RZ Intercambiável



Comprimentos disponíveis: 175 mm

Ângulos disponíveis: 30° - 70°

Diâmetros disponíveis: 4 mm

Ponta do Obturador: Romba, Romba Canulada e Perfurante

Torneira: Duas

Camisa Intercambiável

Modelos disponíveis:

700420900 - Trocater RZ Intercambiável 30° x 175 mm x 4 mm - Obturador Ponta Romba

700421000 - Trocater RZ Intercambiável 70° x 175 mm x 4 mm - Obturador Ponta Romba

700421100 - Trocater RZ Intercambiável 30° x 175 mm x 4 mm - Obturador Ponta Romba Canulada

700421200 - Trocater RZ Intercambiável 70° x 175 mm x 4 mm - Obturador Ponta Romba Canulada

700421300 - Trocater RZ Intercambiável 30° x 175 mm x 4 mm - Obturador Ponta Perfurante

700421400 - Trocater RZ Intercambiável 70° x 175 mm x 4 mm - Obturador Ponta Perfurante

ACESSÓRIOS

Os acessórios podem ser adquiridos separadamente de acordo com a necessidade do profissional.

OBTURADOR RZ

Compatível com os modelos Trocater RZ:

700402400 - Obturador RZ 65 mm x 2,7 mm - Ponta Romba

700402500 - Obturador RZ 65 mm x 4 mm - Ponta Romba

700402600 - Obturador RZ 80 mm x 2,7 mm - Ponta Romba

700402700 - Obturador RZ 80 mm x 4 mm - Ponta Romba

700402800 - Obturador RZ 110 mm x 2,7 mm - Ponta Romba

700402900 - Obturador RZ 110 mm x 4 mm - Ponta Romba

700403000 - Obturador RZ 175 mm x 2,7 mm - Ponta Romba

700403100 - Obturador RZ 175 mm x 4 mm - Ponta Romba

700403200 - Obturador RZ 65 mm x 2,7 mm - Ponta Perfurante

700403300 - Obturador RZ 65 mm x 4 mm - Ponta Perfurante

700403400 - Obturador RZ 80 mm x 2,7 mm - Ponta Perfurante

700403500 - Obturador RZ 80 mm x 4 mm - Ponta Perfurante

700403600 - Obturador RZ 110 mm x 2,7 mm - Ponta Perfurante

700403700 - Obturador RZ 110 mm x 4 mm - Ponta Perfurante

700403800 - Obturador RZ 175 mm x 2,7 mm - Ponta Perfurante

700403900 - Obturador RZ 175 mm x 4 mm - Ponta Perfurante

700404000 - Obturador RZ 65 mm x 2,7 mm - Ponta Romba Canulada

700404100 - Obturador RZ 65 mm x 4 mm - Ponta Romba Canulada

700404200 - Obturador RZ 80 mm x 2,7 mm - Ponta Romba Canulada

700404300 - Obturador RZ 80 mm x 4 mm - Ponta Romba Canulada

700404400 - Obturador RZ 110 mm x 2,7 mm - Ponta Romba Canulada

700404500 - Obturador RZ 110 mm x 4 mm - Ponta Romba Canulada

700404600 - Obturador RZ 175 mm x 2,7 mm - Ponta Romba Canulada

700404700 - Obturador RZ 175 mm x 4 mm - Ponta Romba Canulada

OBTURADOR RZ LONGO

Compatível com os modelos Trocater RZ Longo:

700450200 - Obturador RZ Longo 275 mm x 2 mm - Ponta Romba

OBTURADOR RZ ATM

Compatível com os modelos Trocater RZ ATM:

700413300 - Obturador RZ ATM 65 mm x 1,9 mm - Ponta Romba

700413400 - Obturador RZ ATM 65 mm x 2,3 mm - Ponta Romba

700413500 - Obturador RZ ATM 80 mm x 1,9 mm - Ponta Romba

700413600 - Obturador RZ ATM 80 mm x 2,3 mm - Ponta Romba

700413700 - Obturador RZ ATM 110 mm x 1,9 mm - Ponta Romba

700413800 - Obturador RZ ATM 110 mm x 2,3 mm - Ponta Romba

700413900 - Obturador RZ ATM 65 mm x 1,9 mm - Ponta Pontiaguda

700414000 - Obturador RZ ATM 65 mm x 2,3 mm - Ponta Pontiaguda

700414100 - Obturador RZ ATM 80 mm x 1,9 mm - Ponta Pontiaguda

700414200 - Obturador RZ ATM 80 mm x 2,3 mm - Ponta Pontiaguda

700414300 - Obturador RZ ATM 110 mm x 1,9 mm - Ponta Pontiaguda

700414400 - Obturador RZ ATM 110 mm x 2,3 mm - Ponta Pontiaguda

OBTURADOR RZ INTERCAMBIÁVEL

Compatível com os modelos Trocater RZ Intercambiável:

700421500 - Obturador RZ Intercambiável 175 mm X 4 mm - Obturador Ponta Romba

700421600 - Obturador RZ Intercambiável 175 mm X 4 mm - Obturador Ponta Romba Canulada

700421700 - Obturador RZ Intercambiável 175 mm X 4 mm - Obturador Ponta Perfurante

PROCEDIMENTOS PRÉ-OPERATÓRIOS

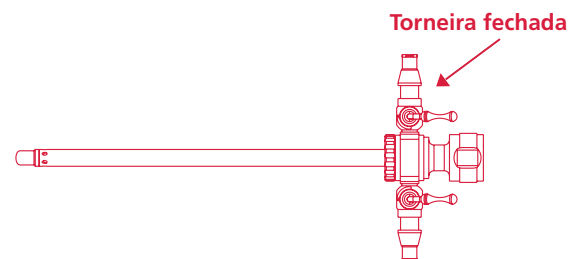
▪ Antes do uso do Trocater RZ certifique-se que este foi esterilizado adequadamente;

▪ Inspeccione os instrumentos, verificando se há danos antes do uso. Se for detectado algum dano, não use o dispositivo antes de consultar as orientações do fabricante.

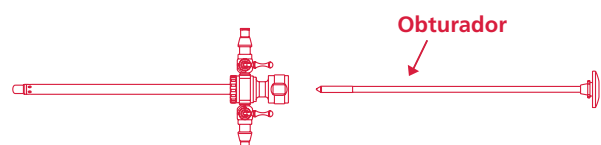
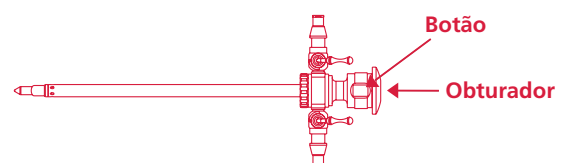
MODO DE UTILIZAÇÃO

▪ **Modelos: Trocater RZ, Trocater RZ Longo e Trocater RZ Intercambiável.**

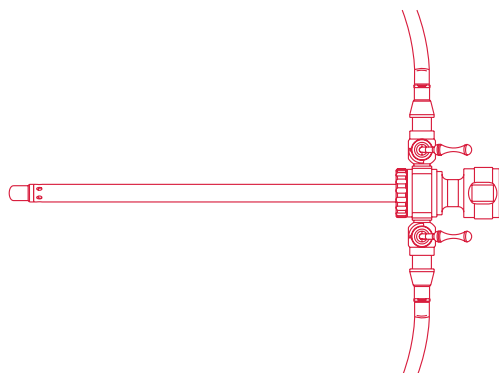
1. Após a esterilização, retire o trocater da embalagem estéril utilizando técnica asséptica;
2. Verifique se as torneiras dos conectores estão fechadas;



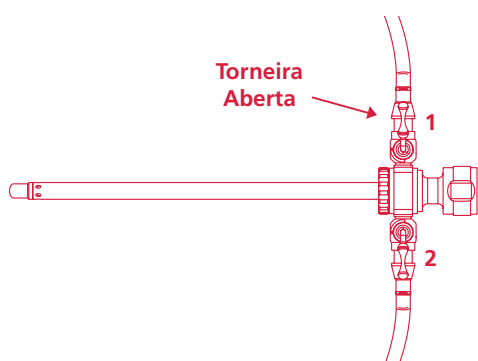
3. Pressione o botão para baixo e insira o obturador na camisa até o final, solte o botão e verifique se o mesmo está conectado na camisa;
4. Insira o trocater na incisão;
5. Para remover o obturador, pressione o botão para baixo e retire o obturador;



6. Caso seja necessário insuflar gases ou irrigar/succionar líquidos, deve-se acoplar os tubos nos conectores da camisa com a torneira fechada;



7. Em seguida, abra a torneira, girando a torneira número 1 no sentido anti-horário e a torneira número 2 no sentido horário;

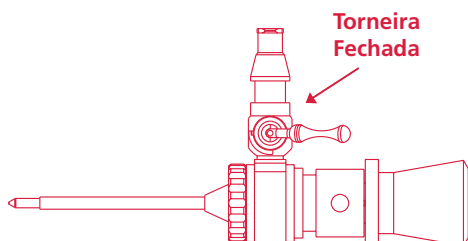


8. Ao final do procedimento, retire o Trocater RZ da incisão.

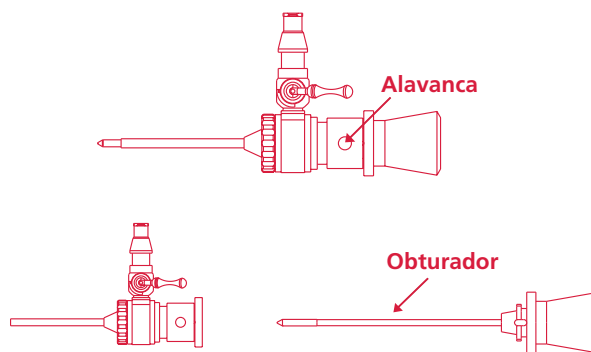
▪ **Modelo: Trocater RZ ATM.**

1. Após a esterilização, retire o trocater da embalagem estéril utilizando técnica asséptica;

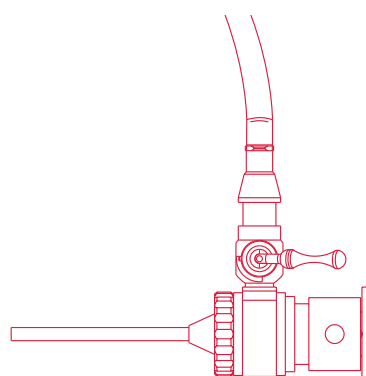
2. Verifique se a torneira do conector está fechada;



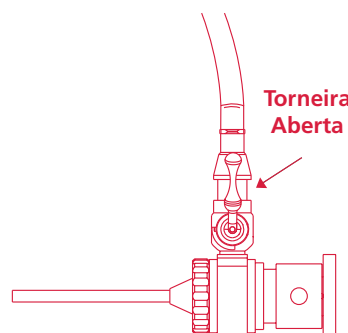
3. Insira o Trocater RZ na incisão;
4. Gire a alavanca no sentido horário e retire o obturador da camisa;



5. Caso seja necessário insuflar gases ou irrigar/succionar líquidos deve-se acoplar o tubo no conector da camisa com a torneira fechada;



6. Em seguida, abra a torneira, girando no sentido anti-horário;



7. Ao final do procedimento, retire o Trocater RZ da incisão.

LIMPEZA E DESINFECÇÃO DO TROCATER RZ

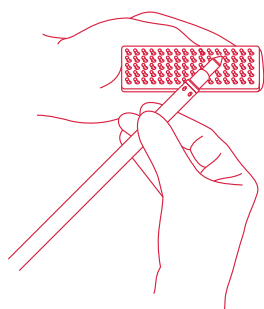
LIMPEZA

1. Remova do instrumental a sujeira ressecada, especialmente em áreas tais

como juntas ou fendas antes de lavar;

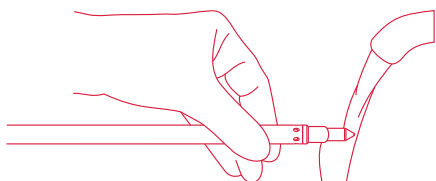
OBS.: O enxágue e limpeza imediatos após o uso, com detergente enzimático ou alcalino, removerá a sujeira efetivamente e evitará que sangue, muco, ou outras secreções, fiquem grudadas.

2. Escove toda a superfície do produto com uma escova macia, prestando especial atenção a áreas onde possam se acumular fragmentos;



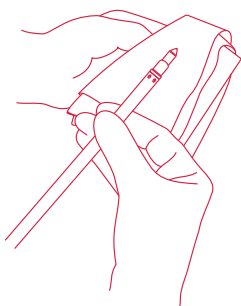
OBS.: Sempre evite o uso de qualquer material áspero que possa arranhar ou danificar a superfície do instrumento.

3. Enxague o produto cuidadosamente com água corrente;



OBS.: Verifique se há sujeira visível no instrumento. Repita a limpeza se houver sujeira visível e inspecione novamente.

4. Com uma toalha de papel ou uma pistola de ar, retire o excesso de água;



5. Envie o instrumental para a esterilização.

DESINFECÇÃO (OPCIONAL)

Abaixo segue uma descrição onde constam alguns parâmetros de lavagem e desinfecção para hospitais que utilizam este dispositivo para tal fim. Esta etapa não é obrigatória. Os itens definidos podem ser modificados com base no protocolo padrão de limpeza-desinfecção do hospital.

A temperatura e o tempo de lavagem-desinfecção recomendados são:

- Pré-lavagem:
Temperatura: 35 °C
Tempo: 5 minutos
- Lavagem principal:
Temperatura: 93 °C
Tempo: 30 minutos
- Neutralização:
Tempo: 2 minutos
- Lavagem final:
Temperatura: 65 °C
Tempo: 10 minutos.

OBS.: A utilização de equipamentos para lavagem-desinfecção poderá causar uma degradação prematura do desempenho do Trocater RZ.

ESTERILIZAÇÃO

O Trocater RZ deve ser esterilizado antes de sua utilização.

A seguir estão ilustrados alguns tipos de esterilizações possíveis, a temperatura e o tempo recomendado para cada procedimento:

- Óxido de Etileno:
53-57 °C por 4 horas (Arejamento 18 horas);

- Autoclave:
132-134 °C por 15 minutos.

AVISO:

- Os tipos de esterilização citados acima são apenas orientações recomendadas e poderão variar entre hospitais, dependendo do tipo de equipamento de esterilização e dos agentes patogênicos que possam existir na respectiva área. Os parâmetros de esterilização recomendados podem ser modificados com base no protocolo padrão de esterilização do hospital;
- Os instrumentos não saem esterilizados da empresa;
- A cada reutilização, uma nova esterilização deve ser realizada;
- Nunca esterilize o instrumento com formalina.

ARMAZENAMENTO E TRANSPORTE

- O produto deve ser transportado em sua embalagem original;
- Estocar o produto em local fresco e seco, ao abrigo de poeira e umidade, distante de produtos químicos e agentes de limpeza.

DESCARTE

Após o término da vida útil do produto, este poderá causar contaminação ambiental ou poderá ser utilizado indevidamente. Para minimizar estes riscos, o cliente deverá descartar o produto conforme determina a legislação local.

GARANTIA

O produto possui garantia de 3 meses contra defeitos de fabricação. A garantia

NÃO cobre o desgaste dos instrumentais, o qual ocorre durante os procedimentos cirúrgicos.

VALIDADE

O produto possui validade indeterminada e a data de fabricação está descrita na embalagem externa.

SÍMBOLOS UTILIZADOS



Data de fabricação



Identifica o número de série



Data de validade do produto



Fabricado por



Manter seco



Fabricado por:

RAZEK EQUIPAMENTOS LTDA

Alameda Sinlioku Tanaka, 170 - Parque Tecnológico Damha I
São Carlos/SP - CEP 13565-261 - CNPJ 07.489.080/0001-30

Resp. Técnico: Renaldo Massini Jr. - CREA SP 0601706815

n.º ANVISA: 80356130104 - Nome Técnico: Trocater

Atendimento ao Consumidor:

Fone: +55 16 2107 2345 - Fax: +55 16 3374 5946



21-MAN-117R Rev.:04