



Catálogo de Produtos - Pé e Mão







Catálogo de Produtos - Pé e Mão

Com o início de suas operações em 2005, a Razek notabilizou-se por oferecer uma extensa gama de soluções nacionais, tanto em termos de equipamentos de tecnologia eletro-mecânica, quanto em produtos de uso único para diversos segmentos da Ortopedia - Cirurgia de Artroscopia de Ombro, Joelho, Quadril, Punho, Tornozelo e ATM, diversas abordagens de mínima invasividade para a cirurgia de coluna, materiais para cirurgia de pé, mão, além de soluções para neurologia e otorrinolaringologia.

A linha de produtos expandiu-se tanto, que foi necessário um investimento massivo no sentido da construção de uma nova sede, que refletisse a filosofia inovadora da empresa e a velocidade de crescimento.

No ano de 2015 apresentou ao mercado a primeira linha de materiais implantáveis, representada por uma extensa gama de parafusos canulados e/ou parafusos tipo SnapOff para pés, que vêm suprir uma enorme lacuna no cenário nacional de fabricação, e em 2017 apresentamos uma gama variada de placas, parafusos e grampos para diversos tipos de cirurgia de extremidades inferiores.

A construção da nova sede, projetada segundo os mais modernos conceitos de engenharia e já em fase de finalização, a expansão expressiva da gama de produtos de uso único e a liberação das linhas de materiais implantáveis, coroam esta notável trajetória de serviços prestados à comunidade médica brasileira

Renaldo Massini Junior  
Diretor Presidente

# SISTEMA DE PLACAS DE FIXAÇÃO RÍGIDA FEET RZ

O Sistema de Placas de Fixação Rígida Feet RZ foi desenvolvido para procedimentos de trauma, osteotomia e artrodese nas diversas regiões do pé.

As placas possuem geometria anatômica e perfil baixo, o que elimina a necessidade de conformação, facilita o procedimento cirúrgico, minimiza proeminências e confere maior conforto ao paciente. Além disso, estão presentes em diversos tamanhos e diferentes orientações, a fim de se adaptar as diversas anatomias dos pacientes. Seus furos bloqueados e de compressão são posicionados de maneira estratégica, proporcionando máxima estabilidade de fixação, mesmo em casos complexos.

Registro ANVISA: 80356130162  
Imagens meramente ilustrativas

## Características das Placas

- Fabricadas em liga de titânio ASTM F136 / NBR ISO 5832-3 e anodizadas;
  - Contorno anatômico e baixo perfil, reduzindo proeminências e minimizando a irritação dos tecidos moles;
  - Compatíveis com todos os modelos de parafusos bloqueantes e não-bloqueantes;
  - Possuem três orientações (direita, esquerda e única), identificadas através de color-coding: **Direita** → anodizadas na cor dourada  
**Esquerda** → anodizadas na cor rosa  
**Única** → anodizadas na cor verde
- As placas de Osteotomia são anodizadas na cor verde água.

## Parafusos Bloqueantes e Não-Bloqueantes

- Fabricado em liga de titânio
- Não canulado
- Parafuso com rosca autorosqueante
- Parafuso com encaixe hexalobular

### Parafusos Bloqueantes

Projetados para serem utilizados nos furos bloqueados. Possuem rosca especialmente desenhadas para fixação na porção cortical do osso.

Rosca Distal (Diâmetro)	Rosca Proximal (Diâmetro)	Comprimento
3,5 mm	5,1 mm	8 a 50 mm

### Parafusos Não-Bloqueantes

Projetados para serem utilizados nos furos de compressão ou bloqueados. Possuem rosca especialmente desenhadas para fixação na porção esponjosa do osso.

Rosca Distal (Diâmetro)	Diâmetro da Cabeça	Comprimento
2,7 mm	4,8 mm	8 a 30 mm
3,5 mm		8 a 50 mm
4,0 mm		8 a 60 mm





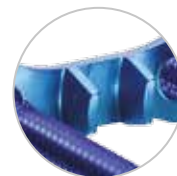
# Placa para Osteotomia de Cotton e Evans - OTC

Utilizada em procedimentos para correção do pé chato, através de osteotomias em cunha no calcâneo (Evans) e no cuneiforme medial (Cotton).

- Coloração: verde água
- Espessura: 1,5 mm
- Variações do espaçamento da cunha: 2, 4, 5, 6, 7, 8, 10 e 12 (mm)

## Modelos

- Osteotomia de Cotton e Evans - 2 Furos - 23 x 2 mm - OTC 00-A-02-U
- Osteotomia de Cotton e Evans - 2 Furos - 25 x 4 mm - OTC 00-A-04-U
- Osteotomia de Cotton e Evans - 2 Furos - 26 x 5 mm - OTC 00-A-05-U
- Osteotomia de Cotton e Evans - 2 Furos - 27 x 6 mm - OTC 00-A-06-U
- Osteotomia de Cotton e Evans - 2 Furos - 28 x 7 mm - OTC 00-A-07-U
- Osteotomia de Cotton e Evans - 2 Furos - 29 x 8 mm - OTC 00-A-08-U
- Osteotomia de Cotton e Evans - 2 Furos - 31 x 10 mm - OTC 00-A-10-U
- Osteotomia de Cotton e Evans - 2 Furos - 33 x 12 mm - OTC 00-A-12-U



Detalhe da Cunha



# Placa para Osteotomia de Bunion - OTB

Utilizada em procedimentos para correção do Halux Valgus, através de osteotomia em cunha na base do primeiro metatarso.

- Coloração: verde água
- Espessura: 1,5 mm
- Variações do espaçamento da cunha: 2, 3, 4, 5 e 6 (mm)

## Modelos

- Osteotomia de Bunion 4 Furos 32 x 2 mm - OTB 00-A-02-U
- Osteotomia de Bunion 4 Furos 33 x 3 mm - OTB 00-A-03-U
- Osteotomia de Bunion 4 Furos 34 x 4 mm - OTB 00-A-04-U
- Osteotomia de Bunion 4 Furos 35 x 5 mm - OTB 00-A-05-U
- Osteotomia de Bunion 4 Furos 36 x 6 mm - OTB 00-A-06-U



Detalhe da Cunha



# Placa para Osteotomia de Calcânhar - OIC

Utilizada em procedimentos para correção do valgismo do retropé, através de osteotomia de deslizamento no calcâneo.

- Coloração: verde água
- Espessura: 1,8 mm
- Variações da altura para osteotomia: 6, 8 e 10 (mm)

## Modelos

- Osteotomia de Calcânhar 5 Furos 24 x 6 mm - OIC 00-A-06-U
- Osteotomia de Calcânhar 5 Furos 24 x 8 mm - OIC 00-A-08-U
- Osteotomia de Calcânhar 5 Furos 24 x 10 mm - OIC 00-A-10-U



# Placa para Fusão Metatarsofalangeal - MTP

**Utilizada em procedimentos para tratamento do Hallux Rigidus, através da fusão da primeira articulação metatarsofalangeal.**

- Coloração: dourada (direita) e rosa (esquerda)
- Espessura: 1,4 mm
- Tamanho da placa: P e M
- Direção: direita e esquerda

## Modelos

- Fusão Metatarsofalangeal 6 Furos Direita 45 mm - MTP 05-D-00-U
- Fusão Metatarsofalangeal 6 Furos Esquerda 45 mm - MTP 05-E-00-U
- Fusão Metatarsofalangeal 6 Furos Direita 50 mm - MTP 50-D-00-U
- Fusão Metatarsofalangeal 6 Furos Esquerda 50 mm - MTP 50-E-00-U



# Placa para Fusão de Metatarso Cuneiforme - MTC

**Utilizada em procedimentos de fusão dos ossos cuneiforme medial e primeiro metatarso.**

- Coloração: dourada (direita) e rosa (esquerda)
- Espessura: 1,4 mm
- Tamanho da placa: P e M
- Direção: direita e esquerda

## Modelos

- Fusão de Metatarso Cuneiforme 5 Furos Direita 39 mm - MTC 05-D-00-U
- Fusão de Metatarso Cuneiforme 5 Furos Esquerda 39 mm - MTC 05-E-00-U
- Fusão de Metatarso Cuneiforme 5 Furos Direita 42 mm - MTC 50-D-00-U
- Fusão de Metatarso Cuneiforme 5 Furos Esquerda 42 mm - MTC 50-E-00-U



# Placa para Fusão Colunar Medial - MCF

**Utilizada em procedimentos para tratamento do pé de Charcot, através da fusão dos ossos navicular, cuneiforme medial e primeiro metatarso.**

- Coloração: dourada (direita) e rosa (esquerda)
- Espessura: 1,4 mm
- Tamanho da placa: P e M
- Direção: direita e esquerda

## Modelos

- Fusão Colunar Medial 9 Furos Direita 61 mm - MCF 05-D-00-U
- Fusão Colunar Medial 9 Furos Esquerda 61 mm - MCF 05-E-00-U
- Fusão Colunar Medial 9 Furos Direita 66 mm - MCF 50-D-00-U
- Fusão Colunar Medial 9 Furos Esquerda 66 mm - MCF 50-E-00-U



# Placa para Fusão Tarsometatarsal - TMT

**Utilizada em procedimentos de tratamento da Fratura de Lisfranc, através de fusões dos ossos do tarso e do metatarso.**

- Coloração: dourada (direita) e rosa (esquerda)
- Espessura: 1,4 mm
- Tamanho da placa: P e M
- Direção: direita e esquerda
- Inserção nos metatarsos: 1° e 2° - 2° e 3°
- Geometria: curva e plana

## Modelos

- Fusão Tarsometatarsal 12 Curva 4 Furos Esquerda 36 mm - TMT 05-E-12-C
- Fusão Tarsometatarsal 12 Curva 4 Furos Direita 36 mm - TMT 05-D-12-C
- Fusão Tarsometatarsal 12 Curva 4 Furos Esquerda 41 mm - TMT 50-E-12-C
- Fusão Tarsometatarsal 12 Curva 4 Furos Direita 41 mm - TMT 50-D-12-C
- Fusão Tarsometatarsal 12 Plana 4 Furos Esquerda 36 mm - TMT 05-E-12-P
- Fusão Tarsometatarsal 12 Plana 4 Furos Direita 36 mm - TMT 05-D-12-P
- Fusão Tarsometatarsal 12 Plana 4 Furos Esquerda 41 mm - TMT 50-E-12-P
- Fusão Tarsometatarsal 12 Plana 4 Furos Direita 41 mm - TMT 50-D-12-P

## Obs: Placas para Fusão Tarsometatarsal 1°e 2°

- Fusão Tarsometatarsal 23 Curva 4 Furos Esquerda 35 mm - TMT 05-E-23-C
- Fusão Tarsometatarsal 23 Curva 4 Furos Direita 35 mm - TMT 05-D-23-C
- Fusão Tarsometatarsal 23 Curva 4 Furos Esquerda 38 mm - TMT 50-E-23-C
- Fusão Tarsometatarsal 23 Curva 4 Furos Direita 38 mm - TMT 50-D-23-C
- Fusão Tarsometatarsal 23 Plana 4 Furos Esquerda 35 mm - TMT 05-E-23-P
- Fusão Tarsometatarsal 23 Plana 4 Furos Direita 35 mm - TMT 05-D-23-P
- Fusão Tarsometatarsal 23 Plana 4 Furos Esquerda 38 mm - TMT 50-E-23-P
- Fusão Tarsometatarsal 23 Plana 4 Furos Direita 38 mm - TMT 50-D-23-P

## Obs: Placas para Fusão Tarsometatarsal 2°e 3°



# Placa Universal Simples - PSU

**Utilizada nos mais diversos procedimentos de fraturas e fusões dos ossos do pé.**

- Coloração: verde (única)
- Espessura: 1,4 mm
- Tamanho da placa: P, M e G
- Quantidade de furos: 2 e 3
- Forma de estabilização: compressão e fixação

## Modelos

- Universal Simples Compressão 2 Furos 21 mm - PSU 05-A-02-C
- Universal Simples Compressão 2 Furos 29 mm - PSU 50-A-02-C
- Universal Simples Fixação 2 Furos 27 mm - PSU 50-A-02-F
- Universal Simples Compressão 3 Furos 36 mm - PSU 95-A-03-C
- Universal Simples Compressão 2 Furos 37 mm - PSU 95-A-02-C



# Placa Universal em Y - PCY

**Utilizada nos mais diversos procedimentos de fraturas e fusões dos ossos do pé.**

- Coloração: dourada (direita) e rosa (esquerda)
- Espessura: 1,4 mm
- Tamanho da placa: P e M
- Direção: direita e esquerda

## Modelos

- Universal em Y 4 Furos Direita 37 mm - PCY 05-D-00-U
- Universal em Y 4 Furos Esquerda 37 mm - PCY 05-E-00-U
- Universal em Y 6 Furos Direita 53 mm - PCY 50-D-00-U
- Universal em Y 6 Furos Esquerda 53 mm - PCY 50-E-00-U



# Placa Universal Dupla - PCU

**Utilizada nos mais diversos procedimentos de fraturas e fusões dos ossos do pé.**

- Coloração: verde (única), dourada (direita) e rosa (esquerda)
- Espessura:
  - PCU 00-A-14-U / PCU 00-A-11-U / PCU 00-A-08-U  
1,8 mm (abas) e 2,3 mm (corpo)
  - Demais placas: 1,8 mm
- Direção: única, direita e esquerda
- Quantidade de furos: 4, 5, 6, 7, 8, 11 e 14

## Modelos

- Universal Dupla 4 Furos Direita 29 mm - PCU 00-D-04-U
- Universal Dupla 4 Furos Esquerda 29 mm - PCU 00-E-04-U
- Universal Dupla 5 Furos Direita 35 mm - PCU 00-D-05-U
- Universal Dupla 5 Furos Esquerda 35 mm - PCU 00-E-05-U
- Universal Dupla 6 Furos Direita 48 mm - PCU 00-D-06-U
- Universal Dupla 6 Furos Esquerda 48 mm - PCU 00-E-06-U
- Universal Dupla 7 Furos 60 mm - PCU 00-A-07-U
- Universal Dupla 8 Furos 66 mm - PCU 00-A-08-U
- Universal Dupla 11 Furos 94 mm - PCU 00-A-11-U
- Universal Dupla 14 Furos 122 mm - PCU 00-A-14-U





# Placa Posterior de Calcânhar - PPC

**Utilizada em procedimentos para tratamento de fraturas no calcâneo.**

- Coloração: dourada (direita) e rosa (esquerda)
- Espessura: mínima 1,4 mm e máxima: 2,3 mm
- Tamanho da placa: P, M e G
- Direção: direita e esquerda

## Modelos

- Posterior de Calcânhar 13 Furos Esquerda 59 mm - PPC 05-E-00-U
- Posterior de Calcânhar 13 Furos Direita 59 mm - PPC 05-D-00-U
- Posterior de Calcânhar 13 Furos Esquerda 70 mm - PPC 50-E-00-U
- Posterior de Calcânhar 13 Furos Direita 70 mm - PPC 50-D-00-U
- Posterior de Calcânhar 14 Furos Esquerda 80 mm - PPC 95-E-00-U
- Posterior de Calcânhar 14 Furos Direita 80 mm - PPC 95-D-00-U



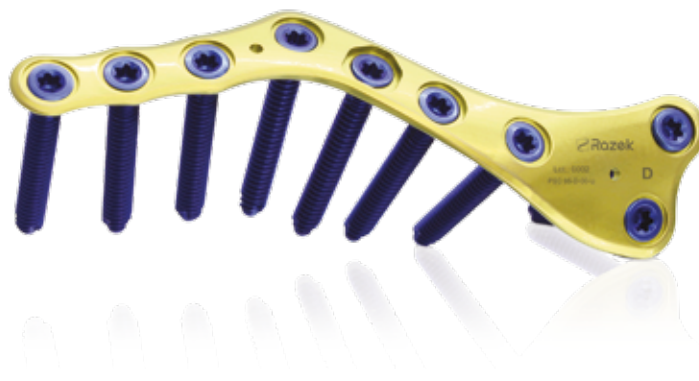
# Placa Simples Posterior de Calcânhar - PSC

**Utilizada em procedimentos para tratamento de fraturas no calcâneo, através de abordagem percutânea.**

- Coloração: dourada (direita) e rosa (esquerda)
- Espessura: mínima 1,4 mm e máxima: 2,3 mm
- Tamanho da placa: P, M e G
- Direção: direita e esquerda

## Modelos

- Simples Posterior de Calcânhar 8 Furos Esquerda 59 mm - PSC 05-E-00-U
- Simples Posterior de Calcânhar 8 Furos Direita 59 mm - PSC 05-D-00-U
- Simples Posterior de Calcânhar 8 Furos Esquerda 70 mm - PSC 50-E-00-U
- Simples Posterior de Calcânhar 8 Furos Direita 70 mm - PSC 50-D-00-U
- Simples Posterior de Calcânhar 9 Furos Esquerda 80 mm - PSC 95-E-00-U
- Simples Posterior de Calcânhar 9 Furos Direita 80 mm - PSC 95-D-00-U



# KIT DE INSTRUMENTAIS FEET RZ TRAUMA

Fornecer ao cirurgião os instrumentos necessários para a implantação dos itens do Sistema de Placas de Fixação Rígida Feet RZ, destinados ao tratamento de traumas. Cada item foi desenvolvido para uma finalidade específica durante a cirurgia.



## Instrumentais



### Bandeja para Instrumentais de Apoio

- Cabo Engate Rápido 4,5mm
- Chave de Engate Rápido Cabo T 4,5 mm
- Conformador de Placa (2 unidades)
- Espátula de Freer
- Descolador de Perioste 7 mm
- Gancho Gilles Simples Forte
- Pinça Backaus de Redução com Cremalheira 13 cm
- Pinça Clamp de Fixação Óssea (Espanhola)
- Pinça Adson com Serrilha
- Pinça Adson com Dente (1x2)
- Afastador Hohmann Ponta Fina para Cirurgia Óssea - nº 03
- Afastador Hohmann Ponta Fina para Cirurgia Óssea - nº 01
- Afastador Autostático Weitlaner com dentes Rombos - 14 cm 2x3 dentes
- Cureta Óssea de Bruns nº 0
- Cureta Óssea de Bruns nº 3
- Mandril de Engate Rápido





### Bandeja para Instrumentais Geral

- Chave Hexalobular 10 Maciça 70 mm
- Broca Óssea 2,7 mm
- Broca Óssea 3,5 mm
- Broca Óssea 4,0 mm
- Guia de Perfuração com Escala 2,7 mm
- Guia de Perfuração com Escala 3,5 mm
- Guia de Perfuração com Escala 4,0 mm
- Guia de Perfuração Poliaxial 2,7 mm

- Guia de Perfuração Poliaxial 3,5 mm
- Guia de Perfuração Poliaxial 4,0 mm
- Guia de Perfuração com Cabo 2,7 mm
- Guia de Perfuração com Cabo 3,5 mm
- Guia de Perfuração com Cabo 4,0 mm
- Guia de Perfuração Reto 2,7 mm
- Guia de Perfuração Reto 3,5 mm
- Guia de Perfuração Reto 4,0 mm
- Medidor de Profundidade 70 mm

### Bandeja para Placas Trauma

**Obs.:** Placas de Fixação Rígida não fazem parte do Kit de Instrumentais Feet RZ Trauma.



### Bandeja para Instrumentais Trauma

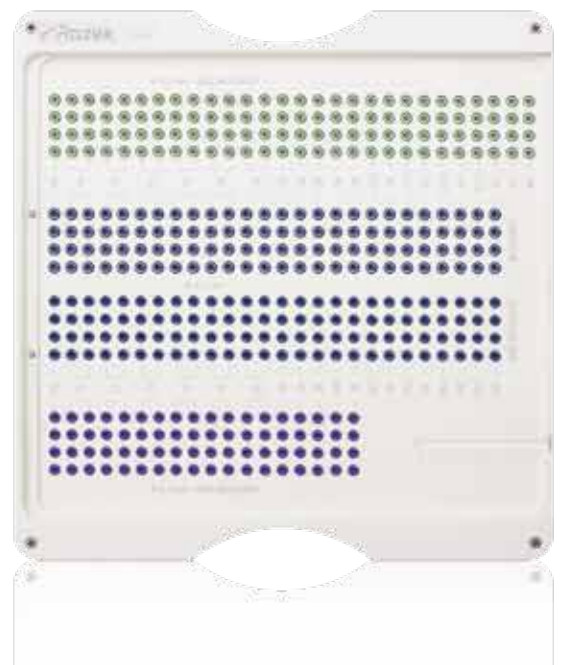
- Guia Placa Simples Posterior de Calcânhar 05-D
- Guia Placa Simples Posterior de Calcânhar 05-E
- Guia Placa Simples Posterior de Calcânhar 50-D
- Guia Placa Simples Posterior de Calcânhar 50-E

- Guia Placa Simples Posterior de Calcânhar 95-D
- Guia Placa Simples Posterior de Calcânhar 95-E
- Trava do Guia Placa Simples Posterior de Calcânhar
- Espaçador do Guia Placa Simples Posterior de Calcânhar
- Pino Posicionador Ø 4,5 mm



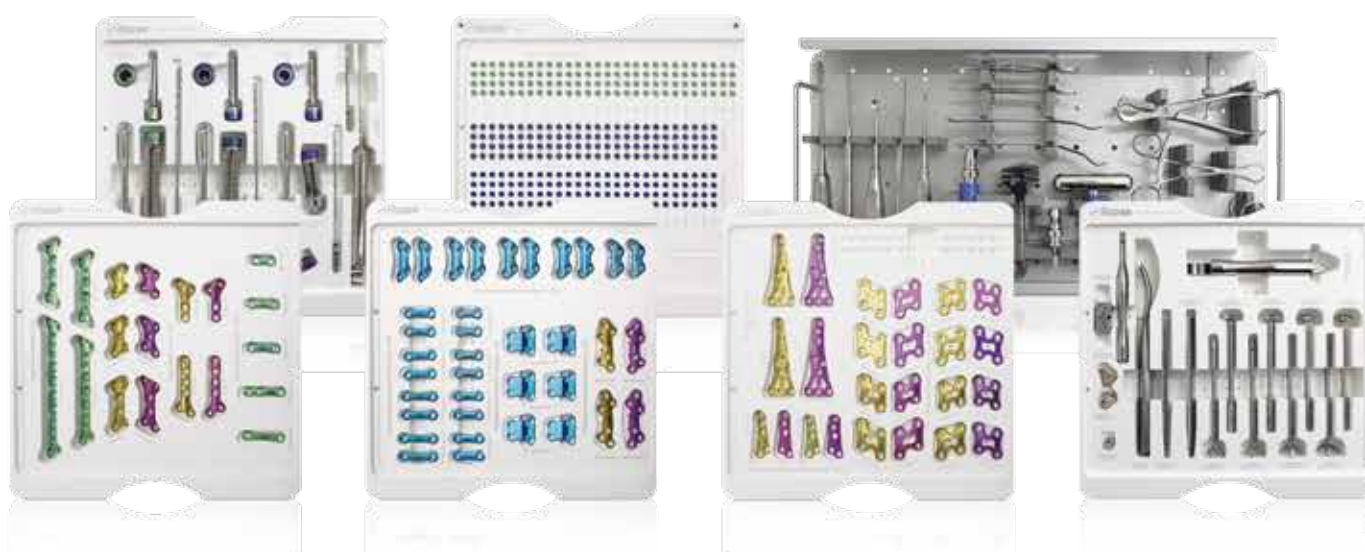
### Suporte para Parafusos

**Obs.:** Parafusos Bloccantes e Não-Bloccantes não fazem parte do Kit de Instrumentais Feet RZ Trauma.



# KIT DE INSTRUMENTAIS FEET RZ OSTEOTOMIA E ARTRODESE

Fornecer ao cirurgião os instrumentos necessários para a implantação dos itens do Sistema de Placas de Fixação Rígida Feet RZ, destinados a realização de osteotomias e artrodeses. Cada item foi desenvolvido para uma finalidade específica durante a cirurgia.



## Instrumentais

### Bandeja para Instrumentais de Osteotomia e Artrodesese

- Elevador Metatarsal
- Osteotomo para Acabamento
  - Osteotomo para Desbaste
- Medidor de Espaçamento para Osteotomia
  - Alargador Metatarsal 16 mm
  - Alargador Metatarsal 18 mm
  - Alargador Metatarsal 20 mm
- Alargador Metatarsal 22 mm
- Alargador Falangeal 16 mm
- Alargador Falangeal 18 mm
- Alargador Falangeal 20 mm
- Alargador Falangeal 22 mm
- Template para Osteotomia de Cotton e Evans
- Template para Osteotomia de Bunion - A
- Template para Osteotomia de Bunion - B
- Template para Osteotomia de Calcânhar



### Bandeja para Instrumentais Geral

- Chave Hexalobular 10 Maciça 70 mm
- Broca Óssea 2,7 mm
- Broca Óssea 3,5 mm
- Broca Óssea 4,0 mm
- Guia de Perfuração com Escala 2,7 mm
- Guia de Perfuração com Escala 3,5 mm
- Guia de Perfuração com Escala 4,0 mm
- Guia de Perfuração Poliaxial 2,7 mm
- Guia de Perfuração Poliaxial 3,5 mm
- Guia de Perfuração Poliaxial 4,0 mm
- Guia de Perfuração com Cabo 2,7 mm
- Guia de Perfuração com Cabo 3,5 mm
- Guia de Perfuração com Cabo 4,0 mm
- Guia de Perfuração Reto 2,7 mm
- Guia de Perfuração Reto 3,5 mm
- Guia de Perfuração Reto 4,0 mm
- Medidor de Profundidade 70 mm





### Bandeja para Placas Universais

**Obs.:** Placas de Fixação Rígida não fazem parte do Kit de Instrumentais Feet RZ Osteotomia e Artrodese.



### Bandeja para Placas de Osteotomia

**Obs.:** Placas de Fixação Rígida não fazem parte do Kit de Instrumentais Feet RZ Osteotomia e Artrodese.



### Bandeja para Placas de Artrodese

**Obs.:** Placas de Fixação Rígida não fazem parte do Kit de Instrumentais Feet RZ Osteotomia e Artrodese.



### Suporte para Parafusos

**Obs.:** Parafusos Bloccantes e Não-Bloccantes não fazem parte do Kit de Instrumentais Feet RZ Osteotomia e Artrodese.



### Bandeja para Instrumentais de Apoio

- Cabo Engate Rápido 4,5mm
- Chave de Engate Rápido Cabo T 4,5 mm
- Conformador de Placa (2 unidades)
- Espátula de Freer
- Descolador de Periosteo 7 mm
- Gancho Gilles Simples Forte
- Pinça Backaus de Redução com Cremalheira 13 cm
- Pinça Clamp de Fixação Óssea (Espanhola)
- Pinça Adson com Serrilha
- Pinça Adson com Dente (1x2)
- Afastador Hohmann Ponta Fina para Cirurgia Óssea - nº 03
- Afastador Hohmann Ponta Fina para Cirurgia Óssea - nº 01
- Afastador Autostático Weitlaner com dentes Rombos - 14 cm 2x3 dentes
- Cureta Óssea de Bruns nº 0
- Cureta Óssea de Bruns nº 3
- Separador para Osteotomia
- Afastador de Juntas
- Mandril de Engate Rápido

Registro ANVISA: 80356130158 / Imagens meramente ilustrativas



# NitFix RAZEK

Desenvolvido para fixação e estabilização dos ossos das extremidades superiores e inferiores, o NitFix Razek permite ao cirurgião, devido a sua geometria específica, a consolidação óssea dos fragmentos na posição anatômica correta. É um componente implantável que proporciona um meio de osteossíntese no tratamento de fraturas, osteotomias e artrodeses.

## Especificações Técnicas

- Fabricados em liga de Nitinol Superelástico BB (ASTM F2063)
- Diversos tamanhos para se ajustar as diferentes estruturas anatômicas
- Propriedades elásticas à temperatura ambiente
- Design com perfil baixo, reduzindo irritação nos tecidos moles
- Compressão óssea constante após ser implantado

Registro ANVISA: 80356130167  
Imagens meramente ilustrativas



Desenho Gráfico	Modelo	Descrição do Modelo	Espessura
	<b>AGS 09-07-07</b>	NitFix Razek 1,5 x 9 x 7 x 7	1,5 mm
	<b>AGS 09-10-10</b>	NitFix Razek 1,5 x 9 x 10 x 10	
	<b>AGS 11-10-10</b>	NitFix Razek 1,5 x 11 x 10 x 10	
	<b>AGS 11-15-13</b>	NitFix Razek 1,5 x 11 x 15 x 13	
	<b>AGS 13-10-10</b>	NitFix Razek 1,5 x 13 x 10 x 10	
	<b>AGS 13-15-13</b>	NitFix Razek 1,5 x 13 x 15 x 13	
	<b>AGA 09-12-10</b>	NitFix Razek 1,5 x 9 x 12 x 10	1,5 mm
	<b>AGA 11-12-10</b>	NitFix Razek 1,5 x 11 x 12 x 10	
	<b>AGA 11-15-12</b>	NitFix Razek 1,5 x 11 x 15 x 12	
	<b>AGL 15-15-15</b>	NitFix Razek 2,0 x 15 x 15 x 15	2,0 mm
	<b>AGL 18-15-15</b>	NitFix Razek 2,0 x 18 x 15 x 15	
	<b>AGL 18-18-15</b>	NitFix Razek 2,0 x 18 x 18 x 15	
	<b>AGL 18-18-18</b>	NitFix Razek 2,0 x 18 x 18 x 18	
	<b>AGL 20-15-15</b>	NitFix Razek 2,0 x 20 x 15 x 15	
	<b>AGL 20-20-20</b>	NitFix Razek 2,0 x 20 x 20 x 20	
	<b>AGL 25-20-20</b>	NitFix Razek 2,0 x 25 x 20 x 20	

# KIT DE INSTRUMENTAIS NITFIX RAZEK

O Kit de Instrumentais NitFix Razek possui a função de fornecer ao cirurgião os instrumentos necessários para a implantação do NitFix Razek, de maneira rápida e precisa. O kit é composto pelos seguintes itens:

- Gabarito NitFix
- Guia de Perfuração AGS/AGA 9
- Guia de Perfuração AGS/AGA 11
- Guia de Perfuração AGS 13
- Guia de Perfuração AGS 15
- Guia de Perfuração AGL 15
- Guia de Perfuração AGL 18
- Guia de Perfuração AGL 20
- Guia de Perfuração AGL 25
- Mandril Engate Rápido
- Broca Óssea AGS/AGA (2 unidades)
- Broca Óssea AGL (2 unidades)
- Pino Posicionador AGS/AGA (2 unidades)
- Pino Posicionador AGL (2 unidades)
- Inserir AGS/AGA
- Inserir AGL
- Impactador AGS/AGA
- Impactador AGL
- Cabo NitFix
- Pinça Adson com Serrilha
- Medidor de Profundidade
- Estojo para Esterilização

Registro ANVISA: 80356130165  
Imagens meramente ilustrativas



# PARAFUSOS DE COMPRESSÃO CANULADOS RAZEK

São parafusos para síntese óssea fabricados em liga de titânio ASTM F136. Possuem características de fixação não rígida e encaixe hexalobular. São canulados, não reabsorvíveis e autorosqueantes. Foram projetados para oferecer ao cirurgião a possibilidade de fixação e compressão de forma rápida e precisa em fraturas, fusões e correções de deformidades. O Parafuso de Compressão Canulado MM Razek é utilizado em fraturas com mini e micro fragmentos, enquanto os Parafusos de Compressão Canulados PG Razek são utilizados em pequenos e grandes fragmentos.

## Com Cabeça

- Cabeça esférica com perfil baixo
- Compatível com a Arruela Parafuso de Compressão MM e PG Razek
- Em conjunto com a Arruela, permite uma maior distribuição da força de contato com a superfície óssea

## Rosca Dupla

- Design sem cabeça, na qual a extremidade proximal é cônica e rosqueada
- Total alojamento do parafuso, minimizando proeminências e irritação nos tecidos
- Confere excelente compressão interfragmentar durante a inserção

Registros ANVISA: 80356130139 e 80356130140

Imagens meramente ilustrativas



Ø 2,2 mm

Diâmetro da Rosca Distal	Tipo do Parafuso	Diâmetro da Cabeça	Diâmetro do Talo	Comprimento da Rosca		Tamanho		Diâmetro da Arruela	Fio Guia
				mínimo	máximo	mínimo	máximo		
2,2 mm	Com Cabeça	3,6 mm	1,8 mm	4,0 mm	15 mm	10 mm	40 mm	5,6 mm	0,9 x 100 mm
	Rosca Dupla	3,0 mm							



Ø 3,0 mm

Diâmetro da Rosca Distal	Tipo do Parafuso	Diâmetro da Cabeça	Diâmetro do Talo	Comprimento da Rosca		Tamanho		Diâmetro da Arruela	Fio Guia
				mínimo	máximo	mínimo	máximo		
3,0 mm	Com Cabeça	4,4 mm	2,2 mm	3,5 mm	15 mm	10 mm	40 mm	6,6 mm	1,1 x 100 mm
	Rosca Dupla	3,8 mm							





Ø 4,5 mm



Diâmetro da Rosca Distal	Tipo do Parafuso	Diâmetro da Cabeça	Diâmetro do Talo	Comprimento da Rosca		Tamanho		Diâmetro da Arruela	Fio Guia
				mínimo	máximo	mínimo	máximo		
4,5 mm	Com Cabeça	5,9 mm	3,1 mm	7,0 mm	total	20 mm	70 mm	8,8 mm	1,6 x 150 mm
	Rosca Dupla	5,5 mm		7,0 mm	28 mm				



Ø 5,5 mm



Diâmetro da Rosca Distal	Tipo do Parafuso	Diâmetro da Cabeça	Diâmetro do Talo	Comprimento da Rosca		Tamanho		Diâmetro da Arruela	Fio Guia
				mínimo	máximo	mínimo	máximo		
5,5 mm	Com Cabeça	6,9 mm	3,7 mm	7,0 mm	total	20 mm	80 mm	10,6 mm	2,0 x 230 mm
	Rosca Dupla	6,6 mm		8,0 mm	32 mm				



Ø 7,0 mm



Diâmetro da Rosca Distal	Tipo do Parafuso	Diâmetro da Cabeça	Diâmetro do Talo	Comprimento da Rosca		Tamanho		Diâmetro da Arruela	Fio Guia
				mínimo	máximo	mínimo	máximo		
7,0 mm	Com Cabeça	8,9 mm	4,8 mm	16 mm	total	40 mm	110 mm	13,0 mm	2,4 x 230 mm
	Rosca Dupla	8,4 mm		16 mm	32 mm				

# KIT DE INSTRUMENTAL PARA PARAFUSO DE COMPRESSÃO CANULADO RAZEK

O Kit de Instrumental para Parafuso de Compressão Canulado Razek possui a função de fornecer ao cirurgião os instrumentos necessários para a implantação dos Parafusos de Compressão Canulado MM (2,2) e PG (3,0) Razek na fixação de fraturas, osteoartrites ou deformidades em ossos com mini e micro ou pequenos e grandes fragmentos.

Registro ANVISA: 80356130136  
Imagens meramente ilustrativas



## Instrumentais

- Chave Hexalobular 7 Maciça 70 mm
- Chave Hexalobular 10 Maciça 70 mm
- Chave Hexalobular 7 Canulada 70 mm
- Chave Hexalobular 10 Canulada 70 mm
- Broca para Parafuso de Compressão 2,2
- Broca para Parafuso de Compressão 3,0
- Guia para Perfuração 2,2
- Guia para Perfuração 3,0
- Escareador para Parafuso de Compressão 2,2
- Escareador para Parafuso de Compressão 3,0
- Pinça Adson
- Pinça Verbrugge
- Cabo Engate Rápido 4,5 mm
- Mandril de Engate Rápido
- Elevador de Perióstio
- Limitador de Perfuração
- Medidor de Profundidade 40 mm
- Caixa de Esterilização

# PARAFUSO SNAP OFF RAZEK

A família de Parafuso Snap Off RazeK é composta por parafusos para síntese óssea que possuem características de fixação rígida não absorvíveis. Os parafusos possuem um sistema que se rompe no final da inserção. São utilizados em fraturas com pequenos fragmentos.

Registros ANVISA: 80356130151 e 80356130147  
Imagens meramente ilustrativas



Descrição	Dimensões	
	Diâmetro	Comprimento
Parafuso Snap Off RazeK D2,0 X 11,5 mm	2,0 mm	11,5 mm
Parafuso Snap Off RazeK D2,0 X 12,5 mm	2,0 mm	12,5 mm
Parafuso Snap Off RazeK D2,0 X 13,5 mm	2,0 mm	13,5 mm
Parafuso Snap Off RazeK D2,7 X 13,5 mm	2,7 mm	13,5 mm
Parafuso Snap Off RazeK D2,7 X 15,5 mm	2,7 mm	15,5 mm
Parafuso Snap Off RazeK D2,7 X 17,5 mm	2,7 mm	17,5 mm

## Kit de Instrumental para Parafuso Snap Off RazeK

- Pinça Adson
- Pinça Verbrugge
- Elevador Metatarsal
- Chave de Engate Rápido
- Ponteira para Parafusos Snap Off
- Ponteira para Parafusos Snap Off Encaixe Mandril
- Medidor de Profundidade
- Caixa de Esterilização



# SISTEMA PARA CIRURGIA PERCUTÂNEA DO PÉ

O Drill Reto Power C em conjunto com as Fresas para Cirurgia Percutânea de Pé e com o Kit para Correção de Desvios Ortopédicos Foot RZ System é destinado à Cirurgia Percutânea do Pé (Cirurgia Minimamente Invasiva do Pé).



Drill Reto Power C

Lâmina para Bisturi Razer  
+ Cabo de Bisturi Razer

Cureta RZ GB

Cureta RZ GC

Cureta RZ PB

Cureta RZ PC

## Modelos - Fresas para Cirurgia Percutânea de Pé



SHA65 (2,0)

SHL65 (2,0)

SHL80 (2,5)

SHS65 (2,2)

WED65 (2,9)

WEG65 (4,3)

SHN65 (2,2)

F

H

## Encaixes

## Especificações Técnicas - Drill Reto Power C

- Sistema de encaixe power
- Velocidade máxima: 30.000 rpm

Registros ANVISA: 80356130044, 80356130085, 80356130037 e 80356130145  
Imagens meramente ilustrativas

## Simulação - Cirurgia Percutânea para Tratamento do Hallux Valgus



## GANCHO SUPERIOR DE DISTRAÇÃO RAZEK

O Gancho Superior de Distração Razek é um dispositivo projetado para auxiliar no afastamento de tecidos de acordo com a exigência do procedimento cirúrgico.

### Modelos

- Gancho Superior de Distração Razek 20X20X5 - 2  
Este modelo contém 2 unidades de gancho 20x20x5 mm com cordão de 250 mm
- Gancho Superior de Distração Razek 20X20X5 - 4  
Este modelo contém 4 unidades de gancho 20x20x5 mm com cordão de 250 mm
- Gancho Superior de Distração Razek 30X30X8 - 2  
Este modelo contém 2 unidades de gancho 30x30x8 mm com cordão de 250 mm
- Gancho Superior de Distração Razek 30X30X8 - 4  
Este modelo contém 4 unidades de gancho 30x30x8 mm com cordão de 250 mm
- Gancho Superior de Distração Razek 40X30X12 - 2  
Este modelo contém 2 unidades de gancho 40x30x12 mm com cordão de 350 mm
- Gancho Superior de Distração Razek 40X30X12 - 4  
Este modelo contém 4 unidades de gancho 40x30x12 mm com cordão de 350 mm
- Gancho Superior de Distração Razek 50X40X15 - 2  
Este modelo contém 2 unidades de gancho 50x40x15 mm com cordão de 350 mm
- Gancho Superior de Distração Razek 50X40X15 - 4  
Este modelo contém 4 unidades de gancho 50x40x15 mm com cordão de 350 mm

Registro ANVISA: 80356130048  
Imagens meramente ilustrativas





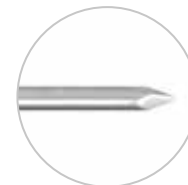
# FIO GUIA RZ

Possui a função de guiar os instrumentos canulados durante sua inserção, através do portal de acesso.

## Especificações Técnicas

- Esterilizado por: Raio Gama
- Validade da esterilização: 3 anos

Registro ANVISA: 80356130144  
Imagens meramente ilustrativas



Ponta Trocar

Fio Guia RZ

Modelos	Diâmetro	Comprimento
	mínimo ← máximo	mínimo ← máximo
Fio Guia RZ Ponta Trocar	0,9 mm ← 1,6 mm	100 mm ← 300 mm
Fio Guia RZ Ponta Trocar Dupla	0,9 mm ← 1,6 mm	100 mm ← 300 mm
Fio Guia RZ Ponta Trocar com Rosca	2,0 mm ← 2,4 mm	230 mm
Fio Guia RZ Ponta Trocar Dupla com Rosca	2,0 mm ← 2,4 mm	230 mm
Fio Guia RZ Ponta Diamante	1,6 mm ← 2,4 mm	150 mm ← 230 mm
Fio Guia RZ Ponta Diamante Dupla	0,9 mm ← 2,4 mm	100 mm ← 230 mm
Fio Guia RZ Ponta Diamante com Rosca	2,0 mm ← 2,4 mm	230 mm
Fio Guia RZ Ponta Diamante Dupla com Rosca	2,0 mm ← 2,4 mm	230 mm
Fio Guia RZ Ponta Broca	2,0 mm ← 3,5 mm	200 mm ← 500 mm
Fio Guia RZ Calibrado	0,8 mm ← 2,4 mm	50 mm ← 500 mm
Fio Guia RZ Rígido Ponta Diamante	2,0 mm ← 3,5 mm	230 mm ← 400 mm
Fio Guia RZ Rígido Ponta Broca	2,4 mm ← 3,5 mm	300 mm ← 400 mm
Fio Guia RZ Tipo Agulha Ponta Broca	2,0 mm ← 3,0 mm	200 mm ← 500 mm
Fio Guia RZ Tipo Agulha Ponta Diamante	2,0 mm ← 3,0 mm	200 mm ← 500 mm
Fio Guia RZ Três Furos Ponta Broca	2,0 mm ← 3,0 mm	200 mm ← 500 mm
Fio Guia RZ Três Furos Ponta Diamante	2,0 mm ← 3,0 mm	200 mm ← 500 mm
Fio Guia RZ Quatro Furos Ponta Broca	2,0 mm ← 3,0 mm	200 mm ← 500 mm
Fio Guia RZ Quatro Furos Ponta Diamante	2,0 mm ← 3,0 mm	200 mm ← 500 mm



# TRIPILET HD

O Triplet HD é um equipamento destinado a fornecer a solução completa em procedimentos cirúrgicos, ou seja, iluminar, captar e gravar imagens, além de rotacionar uma lâmina para artroscopia por meio de um motor. O equipamento possui display com tela sensível ao toque, através da qual o profissional visualiza e executa todas as configurações e funções do mesmo.



Segurança



Equipamento Certificado pelo INMETRO

## Especificações Técnicas

- Tensão de alimentação: 100 - 240 V~
- Sistema de imagem: CCD 1/3"
- Saídas de vídeo: conector DVI-D ou BNC ou Mini-DIN4
- Padrão de conexão para gravação de imagem: USB tipo A
- Dispositivos flash drive (pen drive) compatíveis
  - Formatação: FAT32
  - Capacidade: até 16GB
- Formato da imagem: 16:9
- Resolução: 1080 linhas
- Sensibilidade mínima: 0,1 Lux

- Potência do Led: 75W
- Intensidade da luz: 3.600 lumens
- Velocidade (modo oscilante)
  - Mín.: 500 rpm e máx.: 3.000 rpm
- Velocidade (modo direto e reverso)
  - Mín.: 500 rpm e máx.: 8.000 rpm (peça de mão shaver)
  - Mín.: 500 rpm e máx.: 10.000 rpm (peça de mão mini shaver)

Registro ANVISA: 80030810161  
Imagens meramente ilustrativas

# MONITOR MÉDICO

Reproduz imagens precisas e com alta fidelidade de cor em procedimentos médicos endoscópicos cirúrgicos e diagnósticos em geral. Pode ser utilizado com os equipamentos Duet HD e Triplet HD.



## Especificações Técnicas

- Entrada de vídeo analógica e digital
- Filtro anti-reflexo
- Ajuste de altura e rotação (retrato ou paisagem)
- Design que possibilita a fácil limpeza e desinfecção
- Padrão de fixação VESA, compatível com salas de operações

## Modelos:

- Monitor 19" (HD) - 1280 x 1024 linhas (grau médico)
- Monitor 23.6" (FHD) - 1920 x 1080 linhas (grau médico)

Registro ANVISA: 80733800003  
Imagens meramente ilustrativas



# DUET HD

O Duet HD é um equipamento destinado a fornecer luz, captar e gravar imagens em procedimentos cirúrgicos endoscópicos e diagnósticos em geral. O equipamento possui display com tela sensível ao toque, através da qual o profissional visualiza e executa todas as configurações e funções do mesmo.

Cabo de  
Fibra Óptica



## Segurança



Equipamento Certificado pelo INMETRO

## Especificações Técnicas

- Tensão de alimentação: 100 - 240 V~
- Sistema de imagem: CCD 1/3"
- Saídas de vídeo: conector DVI-D ou BNC ou Mini-DIN4
- Padrão de conexão para gravação de imagem: USB tipo A
- Dispositivos flash drive (pen drive) compatíveis
  - Formatação: FAT32
  - Capacidade: até 16GB

- Formato da imagem: 16:9
- Resolução: 1080 linhas
- Sensibilidade mínima: 0,1 Lux
- Potência do Led: 75W
- Intensidade da luz: 3.600 lumens

Registro ANVISA: 80030810161  
Imagens meramente ilustrativas

# OSTEOMAX

O Osteomax é um equipamento indicado para cortes ósseos, perfurações, inserções e desbastes ósseos em geral. Possui um Micro Motor Elétrico, o qual deve ser utilizado as Micro Serras Power, Drills Power C e Drill Razek Mini. Permite também a conexão de uma Peça de Mão, a qual deve ser utilizada com a Câmula de Microdebridação Mini.



## Segurança



Equipamento Certificado pelo INMETRO

## Especificações Técnicas

- Tensão de alimentação: 100 - 240 V~, 50/60 Hz

Registro ANVISA: 80356130150  
Imagens meramente ilustrativas

### Micro Motor

- Velocidade (modo direto e reverso)
  - Mín.: 2.000 rpm e máx.: 45.000 rpm

### Peça de Mão

- Velocidade (modo oscilante)
  - Mín.: 500 rpm e máx.: 3.000 rpm
- Velocidade (modo direto e reverso)
  - Mín.: 500 rpm e máx.: 8.000 rpm

# RAZEK PUMP EVOLUTION - RPE-I

Juntamente com o Equipo de Irrigação Evolution, o Razek Pump Evolution - RPE-I é indicado para procedimentos endoscópicos que necessitem de uma boa visibilidade. O RPE-I irriga o interior da cavidade, proporcionando sua nitidez e uma distensão constante através de um controle estável de pressão. Sua nova interface possui uma tela de cristal líquido sensível ao toque que oferece um controle fácil e prático, além disso, seus botões luminosos proporcionam uma utilização intuitiva durante todo o procedimento.

## Razek Pump Evolution - RPE-I

- Fluxo máximo: 2 L/min
- Faixa de ajuste de pressão: 0 a 150 mmHg
- Tensão de alimentação: 100 - 240V~, 50/60 Hz
- Dimensões: 18 x 26 x 32 cm (Alt. x Larg. x Prof.)
- Peso líquido: 6,3 kg

Registros ANVISA: 80356130171 e 80356130169  
Imagens meramente ilustrativas



Segurança



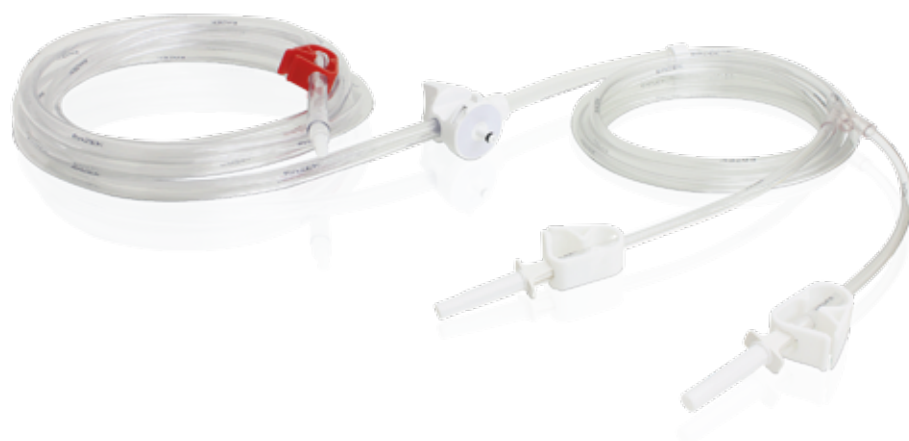
Equipamento Certificado pelo INMETRO

## Equipo de Irrigação Evolution

- Esterilização: óxido de etileno
- Validade de esterilização: 2 anos
- Produto de uso único

## Modelos:

- Equipo de Irrigação Evolution 2 vias
- Equipo de Irrigação Evolution 4 vias



# INSUFLADOR DE TORNIQUETE RAZEK - ITR-I

Indicado para bloqueio do fluxo sanguíneo de extremidades em procedimentos cirúrgicos. O Insuflador de Torniquete Razek, em conjunto com o Torniquete Descartável Razek, permite a configuração da pressão e tempo de aplicação que serão controlados automaticamente ao longo de todo o procedimento. Seus parâmetros são configurados através de uma tela de cristal líquido sensível ao toque, na qual pode-se visualizar informações de funcionamento como pressão exercida e tempo decorrido.



## Especificações Técnicas

- Tensão de alimentação: 100 - 240V~, 50/60 Hz
- Faixa de ajuste de pressão: 50 a 600 mmHg
- Dimensões: 12 x 25 x 25 cm (Alt. x Larg. x Prof.)
- Peso líquido: 2,7 kg

Registro ANVISA: 80356130163  
Imagens meramente ilustrativas



Equipamento Certificado pelo INMETRO

## Torniquete Descartável Razek

Descartável utilizado em procedimentos com a função de bloquear o fluxo sanguíneo, permitindo assim uma cirurgia mais rápida e acurada. A pressão exercida pelo torniquete é suficiente para impedir o fluxo sanguíneo arterial do membro (superior ou inferior).

- Modelos: P, M e G
- Esterilização: óxido de etileno
- Validade de esterilização: 2 anos
- Produto de uso único

Registro ANVISA: 80356130067 / Imagens meramente ilustrativas

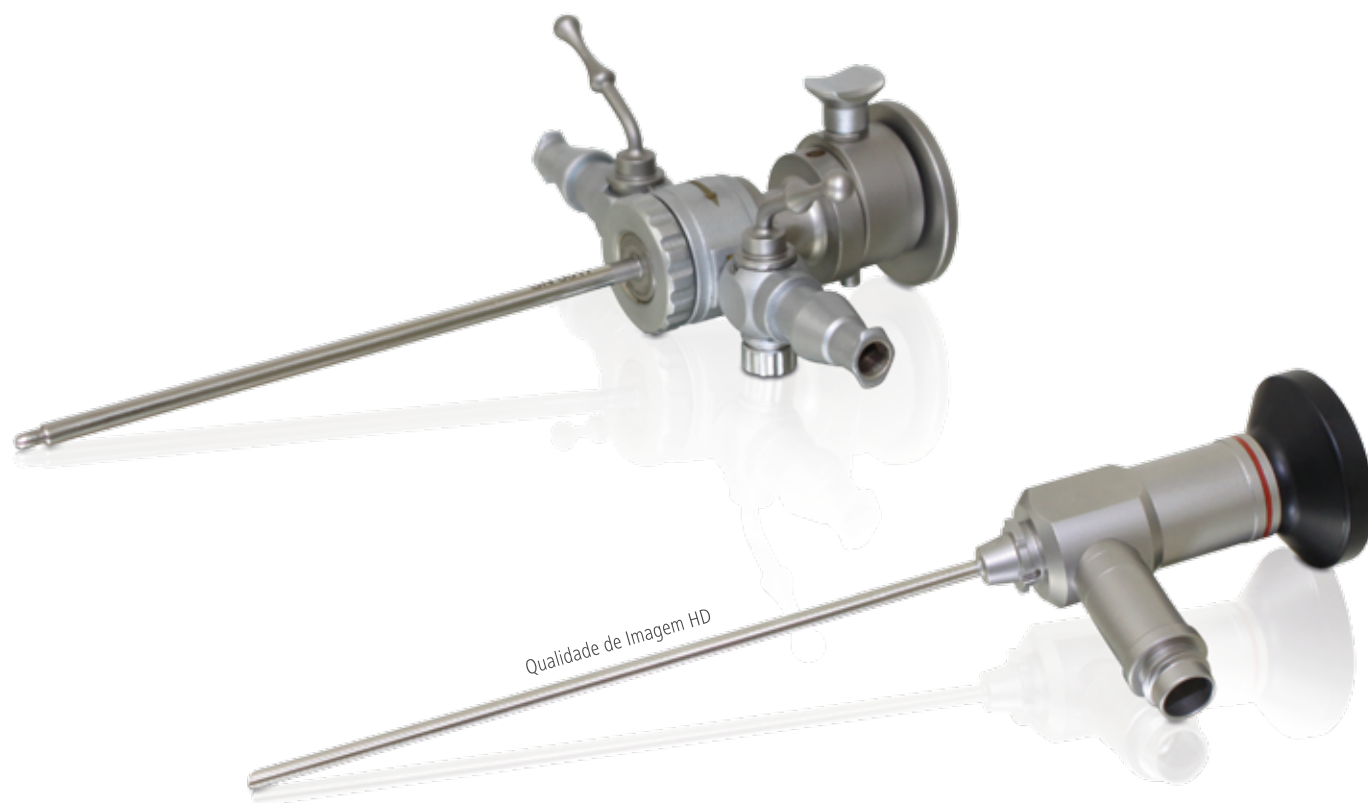




# TROCATER RZ e ENDOSCÓPIOS PARA ARTROSCOPIA RAZEK

O Trocater RZ tem por finalidade a condução e manipulação dos Endoscópios para Artroscopia Razek. Além disso, permite irrigar e succionar líquidos ou mesmo insuflar gases para o interior de cavidades. Os Endoscópios para Artroscopia Razek são dispositivos médicos destinados a visualização de aberturas e articulações durante cirurgias artroscópicas. Estes instrumentos deverão ser utilizados em conjunto com os equipamentos Duet, Triplet ou qualquer equipamento destinado a cirurgias que necessitem de imagens nítidas para a realização do procedimento cirúrgico.

Registros ANVISA: 80356130104 e 80356130121  
Imagens meramente ilustrativas



## Especificações Técnicas

### Especificações Técnicas - Endoscópios para Artroscopia Razek

- Diâmetro: 2,7 mm
- Comprimento: 110 mm
- Direção de visão: 30°

### Especificações Técnicas - Trocater RZ

- Comprimento: 110 mm
- Direção de visão: 30°
- Obturador com ponta romba

### Caixa para Esterilização Razek



Registro ANVISA: 80356130080

# INSTRUMENTAL PARA ARTROSCOPIA RAZEK

Os Instrumentais para Artroscopia Razek têm por finalidade fornecer ao cirurgião os instrumentos necessários para execução dos procedimentos em cirurgias artroscópicas.



## Especificações Técnicas

- Comprimento: 110 mm
- Material: aço inoxidável

Registro ANVISA: 80356130034  
Imagens meramente ilustrativas



R017



R038



R042



R044



Probe PE

## Modelos

- R017 - Grasper, straight tip, 3,4 mm bite width, cupped
- R038 - Punch, straight tip, 1,7 mm bite width
- R042 - Punch, up 15° tip, 1,7 mm bite width, curved left 15°
- R044 - Punch, up 15° tip, 1,7 mm bite width, curved right 15°

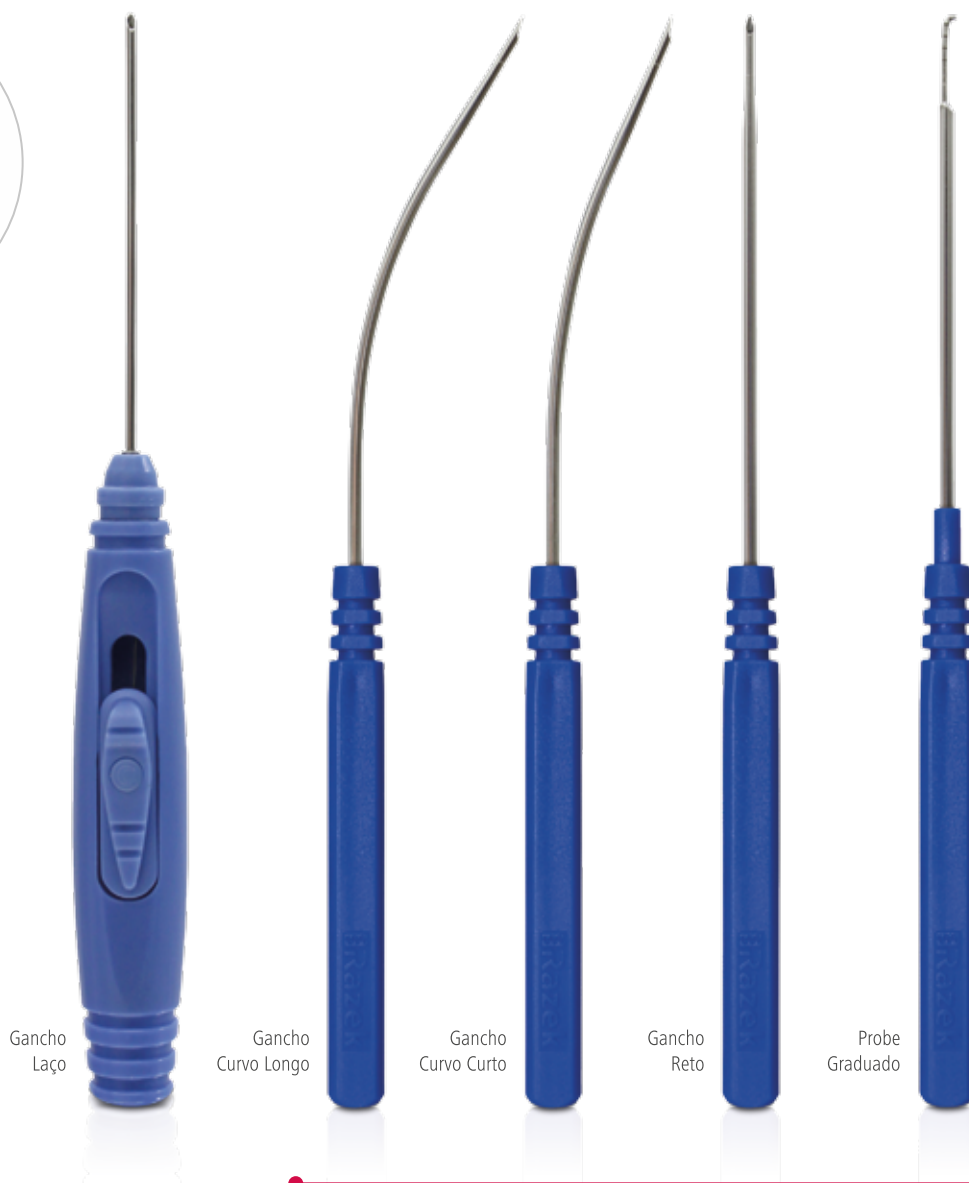
## Caixa para Esterilização Razek



Registro ANVISA: 80356130080

# TFCKit

Possui a função de auxiliar a realização da sutura do Complexo da Fibrocartilagem Triangular (TFCC) em cirurgias minimamente invasivas.



## Especificações Técnicas

- Esterilização: raio gama
- Validade da esterilização: 3 anos
- Produto de uso único

Registro ANVISA: 80356130159  
Imagens meramente ilustrativas



# CÂNULA DE MICRODEBRIDAÇÃO MINI

A Cânula de Microdebridação Mini é utilizada em procedimentos artroscópicos de pequenas articulações (punho e tornozelo), em conjunto com uma Peça de Mão de Shaver.



Moderado Cortador de Cartilagem - <b>MCC</b> (2,2/2,8 mm) (2,5/3,5 mm) (3,5/4,5 mm)	Agressivo Cortador de Cartilagem - <b>ACC</b> (2,2/2,8 mm) (2,5/3,5 mm) (3,5/4,5 mm)	Agressivo Cortador de Cartilagem Small - <b>ACCS</b> (2,2/2,8 mm) (2,5/3,5 mm) (3,5/4,5 mm)	Moderado Cortador de Cartilagem Small - <b>MCCS</b> (2,2/2,8 mm) (2,5/3,5 mm) (3,5/4,5 mm)	Descolador Cortador Moderado - <b>DCM</b> (2,2/2,8 mm) (2,5/3,5 mm) (3,5/4,5 mm)	Broca Redonda - <b>RB</b> (2,5/3,5 mm) (3,5/4,5 mm)	Broca Afilada - <b>TB</b> (2,5/3,5 mm) (3,5/4,5 mm)	Broca Oval - <b>OB</b> (2,5/3,5 mm) (3,5/4,5 mm)
--	---	--	---	---	---	---	--

## Encaixes



R A F T L E P K W J

## Especificações Técnicas

- Comprimento disponível: 80 mm
- Esterilização: raio gama
- Validade da esterilização: 3 anos
- Produto de uso único

Registro ANVISA: 80356130060  
Imagens meramente ilustrativas

# CÂNULA AGRESSIVA PARA IMPACTO ÓSSEO

Utilizada na microdebridação de tecidos ósseos em procedimentos cirúrgicos do pé.

## Especificações Técnicas

- Diâmetros int. / ext. disponíveis: 2,0 / 3,5 - 2,4 / 4,5
- Comprimento disponível: 140 mm

Registro ANVISA: 80356130156  
Imagens meramente ilustrativas



AIO - Agressiva  
Impacto Ósseo



## Encaixes



# PONTEIRA DE ASPIRAÇÃO MINI

Possui a função de realizar ablação e coagulação de tecidos com aspiração concomitante em procedimentos cirúrgicos.

Registro ANVISA: 80356130138  
Imagens meramente ilustrativas

## Especificações Técnicas

- Esterilização: raio gama
- Validade da esterilização: 3 anos
- Produto de uso único

## Modelos

- 80 x 0°
- 80 x 15°
- 110 x 0°
- 110 x 15°
- 150 x 15°



# PONTEIRA DESCARTÁVEL RAZEK e PONTEIRA DISSECTORA RAZEK

A família de ponteiros fabricada pela Razeq é utilizada em procedimentos cirúrgicos artroscópicos monopolares. São indicados para ablação, coagulação e corte de tecidos.

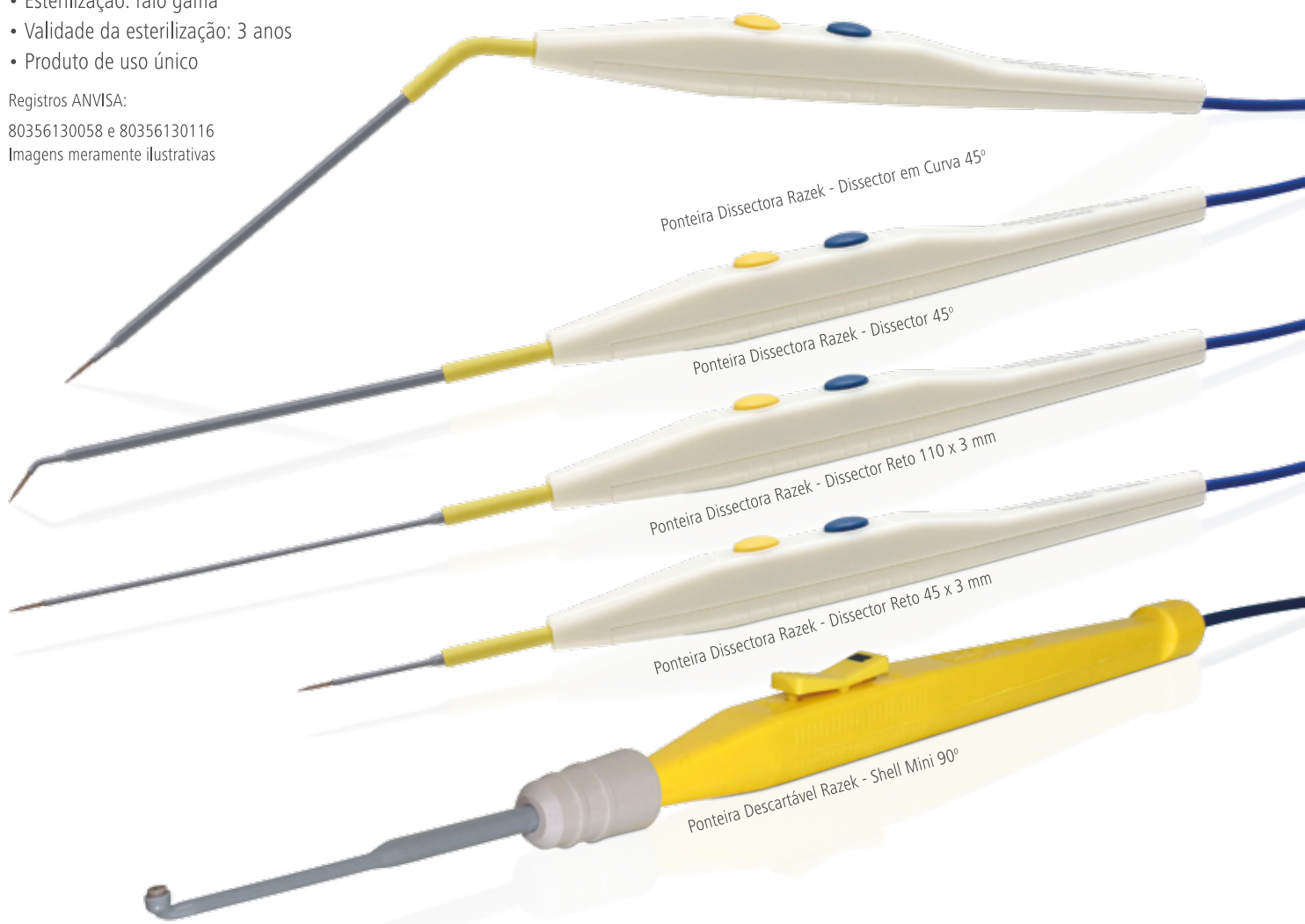
## Especificações Técnicas

- Esterilização: raio gama
- Validade da esterilização: 3 anos
- Produto de uso único

Registros ANVISA:

80356130058 e 80356130116

Imagens meramente ilustrativas



### Modelos - Ponteira Dissectora Razeq (Dissector em Curva 45°)

- Dissector em Curva 45° 108 x 3 mm
- Dissector em Curva 45° 133 x 3 mm
- Dissector em Curva 45° 158 x 3 mm
- Dissector em Curva 45° 184 x 3 mm

### Modelos - Ponteira Dissectora Razeq (Dissector 45°)

- Dissector 45° 50 x 3 mm
- Dissector 45° 60 x 3 mm
- Dissector 45° 86 x 3 mm
- Dissector 45° 112 x 3 mm
- Dissector 45° 137 x 3 mm
- Dissector 45° 162 x 3 mm
- Dissector 45° 188 x 3 mm

### Modelos - Ponteira Dissectora Razeq (Dissector Reto)

- Dissector Reto 45 x 3 mm
- Dissector Reto 52 x 3 mm
- Dissector Reto 62 x 3 mm
- Dissector Reto 84 x 3 mm
- Dissector Reto 110 x 3 mm
- Dissector Reto 135 x 3 mm
- Dissector Reto 160 x 3 mm
- Dissector Reto 186 x 3 mm

### Modelos: Ponteira Descartável Razeq

- Shell Mini 0°
- Shell Mini 30°
- Shell Mini 45°
- Shell Mini 60°
- Shell Mini 90°



# RAZEK BLADE PRO e LÂMINA RAZEK BLADE STC

O equipamento Razek Blade Pro em conjunto com a Lâmina Razek Blade STC é utilizado em cirurgias da Síndrome do Túnel do Carpo.



Simulação da cirurgia da Síndrome do Túnel do Carpo



Registros ANVISA: 80356130008 e 80356130032  
Imagens meramente ilustrativas

## Especificações Técnicas

### Razek Blade Pro

- Acessórios: dilatador (6,1 e 7,4 mm)  
régua  
descolador  
caixa de esterilização  
cânula

### Lâmina Razek Blade STC

- Esterilização: raio gama
- Validade da esterilização: 3 anos
- Produto de uso único



# TORRE DE TRACÇÃO RAZEK e MALHA DE TRACÇÃO RAZEK



A Torre de Tração Razek e a Malha de Tração Razek são dispositivos projetados para a realização da tração e distribuição da força entre os dedos fixados. Possibilita ao cirurgião posicionar o paciente de acordo com as exigências dos procedimentos cirúrgicos de pulso ou cotovelo.



## Especificações Técnicas

### Modelos - Malha de Tração Razek

- Malha de tração razek simples pediátrica
- Malha de tração razek dupla pediátrica
- Malha de tração razek simples pequena
- Malha de tração razek dupla pequena
- Malha de tração razek simples médio

- Malha de tração razek dupla médio
- Malha de tração razek simples grande
- Malha de tração razek dupla grande
- Malha de tração razek simples extra grande
- Malha de tração razek dupla extra grande

Registros ANVISA: 80356130036 e 80356130068  
Imagens meramente ilustrativas

# KIT DE DESCARTÁVEIS PARA TORRE DE TRAÇÃO RAZEK

O Kit de Descartáveis para Torre de Tração Razek possui a função de fornecer dispositivos que, utilizados em conjunto com a Torre de Tração Razek, permitam a realização da tração e distribuição da força entre os dedos, possibilitando ao cirurgião posicionar o paciente de acordo com a exigência dos procedimentos cirúrgicos.



Especificações Técnicas

## Modelos

- Kit de Descartáveis para Torre de Tração Razek P
- Kit de Descartáveis para Torre de Tração Razek M
- Kit de Descartáveis para Torre de Tração Razek G

Registro ANVISA: 80356130094  
Imagens meramente ilustrativas



Caixa de Esterilização  
para Torre de Tração Razek

# MALHA DE TRACÇÃO FOOT RZ

A Malha de Tração Foot RZ é um dispositivo projetado para a distribuição do peso do pé e tracionamento do mesmo, possibilitando ao cirurgião posicionar o paciente de acordo com a exigência dos procedimentos cirúrgicos de pé e tornozelo.



## Especificações Técnicas

- Modelo: Malha de Tração Foot RZ - U
- Esterilização: raio gama
- Validade de esterilização: 3 anos
- Produto de uso único

Registro ANVISA: 80356130146  
Imagens meramente ilustrativas





# EQUIPOS DE IRRIGAÇÃO RAZEK

Os Equipos de Irrigação Razeq Pump e RZ Pump são dispositivos projetados para proporcionar a distensão da articulação e sua irrigação, objetivando a visibilidade e a facilidade da manipulação da instrumentação em procedimentos cirúrgicos endoscópicos.

## Especificações Técnicas

- Esterilização: óxido de etileno
- Validade da esterilização: 2 anos
- Produto de uso único



- **Equipo de Irrigação tipo Perfurador**  
Possui conector perfurador para o soro tipo bolsa



- **Equipo de Irrigação RZ Pump STK**  
Possui conector perfurador para o soro tipo bolsa.



- **Equipo de Irrigação RZ Pump ATX**  
Possui conector perfurador para o soro tipo bolsa.

- **Modelo Equipo de Irrigação RZ Pump SMF**  
Possui 2 partes (irrigação e sucção) e conector perfurador para o soro tipo bolsa.



Registros ANVISA:  
80356130016 e 80356130091  
Imagens meramente ilustrativas



# DRILLS POWER C e MICRO SERRAS POWER

Os Drills Power C, as Micro Serras Power e a Peça de Mão Perfurador 90° podem ser utilizados em conjunto com o Micro Motor Elétrico ou com a Turbina Power.

Registros ANVISA: 80356130037, 80356130018, 80356130013 e 80356130081  
Imagens meramente ilustrativas



Drill Reto  
Power C



Drill Angular  
Power C



Micro Serra  
Sagittal Power



Drill Razek  
Mini Power

## Micro Serras Power

- Sistema de encaixe power
- Deve ser utilizada em conjunto com as Lâminas para Micro Serras Razek

## Drills Power C

- Sistema de encaixe power
- Deve ser utilizado com as Fresas Cirúrgicas Razek ou Brocas Diamantadas Razek

## Drill Razek Mini Power

- Sistema de encaixe power
- Deve ser utilizado com as Fresas Cirúrgicas Razek ou Brocas Diamantadas Razek

## Peça de Mão Perfurador 90°

- Sistema de encaixe power
- Deve ser utilizada em conjunto com as Fresas Cirúrgicas Razek ou Fio Guia RZ
- Canulação de Ø 2,5 mm



Peça de Mão  
Perfurador 90°

# FRESAS CIRÚRGICAS RAZEK e BROCAS DIAMANTADAS RAZEK

## • Modelos BRD

**Fresas redondas destinadas a cortes ósseos e acabamentos moderados.**

Comprimento da Haste: 44,5 - 55 - 70 - 95 - 125 - 150 - 180 (mm)

Encaixes: R - H - J - T - O - S - D - U - Q - K - Y

Diâmetro da Broca: 1,0 - 1,4 - 1,8 - 2,3 - 2,7 - 3,1 - 3,5 - 4,0 - 4,5 - 5,0 - 6,0 - 7,0 (mm)



## • Modelos BCR

**Fresas redondas de corte rápido, para remoções ósseas em grande quantidade.**

Comprimento da Haste: 44,5 - 55 - 70 - 115 - 150 - 180 (mm)

Encaixes: R - H - J - T - O - S - D - U - Q - K - Y

Diâmetro da Broca: 1,0 - 1,4 - 1,8 - 2,3 - 2,7 - 3,1 - 3,5 - 4,0 - 4,5 - 5,0 - 6,0 - 7,0 (mm)



## • Modelos RAZ

**Fresas de corte ósseo lateral.**

Comprimento da Haste: 44,5 - 55 - 70 - 95 - 115 - 125 - 150 - 180 (mm)

Encaixes: R - H - J - T - O - S - D - U - Q - K - Y

Diâmetro da Broca: 1,5 - 1,8 - 2,1 - 2,5 (mm)



## • Modelos FRL

**Fresas laminadas para acabamento ósseo.**

Comprimento da Haste: 44,5 - 55 - 70 - 95 - 125 - 150 - 180 (mm)

Encaixes: R - H - J - T - O - S - D - U - Q - K - Y

Diâmetro da Broca: 5,0 - 7,0 (mm)



## • Modelos BCL

**Fresas de corte ósseo lateral.**

Comprimento da Haste: 44,5 - 55 - 70 - 95 - 125 - 150 - 180 (mm)

Encaixes: R - H - J - T - O - S - D - U - Q - K - Y

Diâmetro da Broca: 2,1 (mm)



## • Modelos FAD

**Fresas de alto desbaste ósseo.**

Comprimento da Haste: 44,5 - 55 - 70 - 95 - 125 - 150 - 180 (mm)

Encaixes: R - H - J - T - O - S - D - U - Q - K - Y

Diâmetro da Broca: 5,0 - 7,0 (mm)



## • Modelos ENT

**Fresas de cabeça cônica para acabamentos de orifícios.**

Comprimento da Haste: 44,5 - 55 - 70 - 95 - 150 - 180 (mm)

Encaixes: R - H - J - T - O - S - D - U - Q - K - Y

Diâmetro da Broca: 4,0 - 4,5 - 6,0 (mm)



## • Modelos BP

**Fresas destinadas a perfurações ósseas para posterior inserção de placas e parafusos.**

Comprimento da Haste: 44,5 - 55 - 70 - 95 - 110 - 115 - 120 - 125 - 150 - 155 - 180 (mm)

Encaixes: R - H - J - T - O - S - D - U - Q - K - Y

Diâmetro da Broca: 1,0 - 1,1 - 1,2 - 1,3 - 1,4 - 1,5 - 1,6 - 1,7 - 1,8 - 1,9 - 2,0 - 2,1 - 2,2 - 2,3 - 2,7 - 3,2 - 3,5 (mm)



## • Modelos BHC

**Brocas diamantadas para acabamento e polimento ósseo.**

Comprimento da Haste: 44,5 - 55 - 70 - 95 - 125 - 150 - 180 (mm)

Encaixes: R - H - J - T - O - S - D - U - Q - K - Y

Diâmetro da Broca: 1,0 - 1,4 - 1,5 - 1,8 - 2,0 - 2,3 - 2,5 - 2,7 - 3,0 - 3,1 - 3,5 - 4,0 - 4,5 - 5,0 - 5,5 - 6,0 (mm)



Registro ANVISA: 80356130023 e 80356130025 / Imagens meramente ilustrativas

## Encaixes



R

H

J

T

O

S

D

U

Q

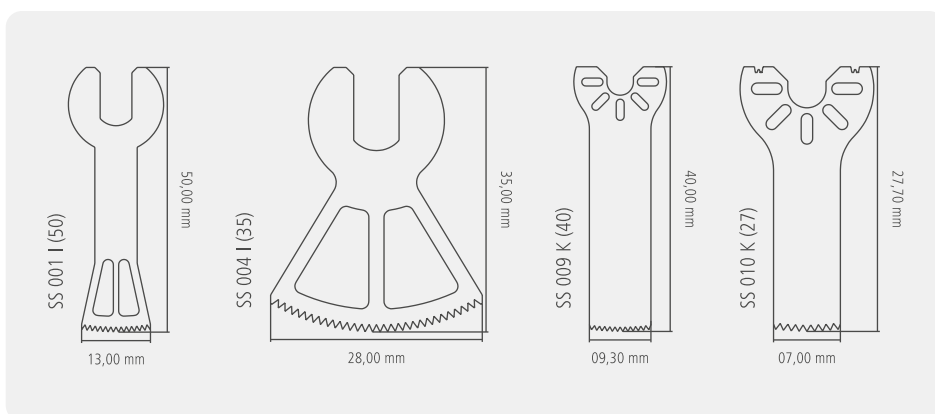
K

Y

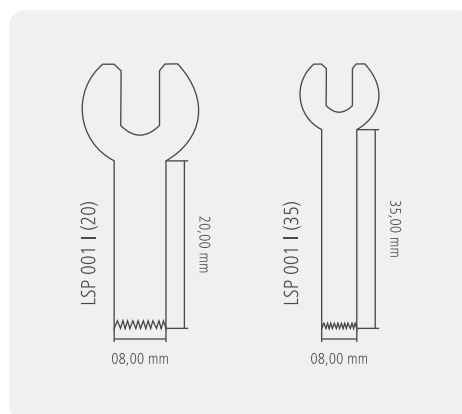
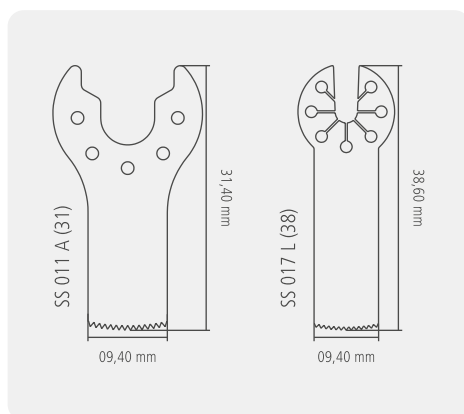
# LÂMINAS PARA MICRO SERRAS RAZEK

São utilizadas em cirurgias de pequenos ossos em conjunto com as Micro Serras Power.

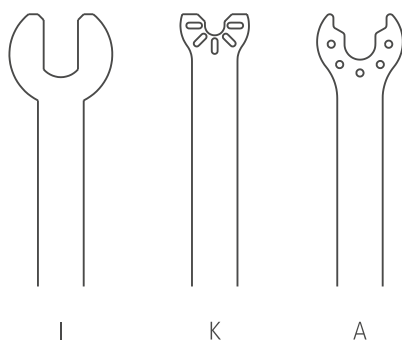
## Modelos SS



## Modelos LSP



## Encaixes



## Especificações Técnicas

- Esterilizado por: Raio Gama
- Validade da esterilização: 3 anos

Registro ANVISA: 80356130059  
Imagens meramente ilustrativas

# RAZEK FULL PRÓ

Equipamento elétrico, destinado a realizar perfurações, inserções de pinos e hastes, entre outros. Este equipamento, juntamente com seus acessórios, permite a utilização de brocas de perfuração (Mandril) ou fios de Kirschen/Steinmann (Wire Pass).



## Especificações Técnicas

- Velocidade mínima: 100 rpm
- Velocidade máxima: 1.000 rpm
- Canulado até 4 mm
- Tensão de alimentação: 100 - 240 V~

Registro ANVISA: 80356130152  
Imagens meramente ilustrativas

- Acessórios: Mandril Pro 10  
Mandril 6A (AO)  
Mandril 10A (AO)  
Mandril 6H (HUDSON)  
Mandril 10H (HUDSON)  
Wire Pass



[www.razek.com.br](http://www.razek.com.br)  
+55 16 2107.2345