



Catálogo de Produtos - Trauma





Catálogo de Produtos - Trauma

Com o início de suas operações em 2005, a Razek notabilizou-se por oferecer uma extensa gama de soluções nacionais, tanto em termos de equipamentos de tecnologia eletro-mecânica, quanto em produtos de uso único para diversos segmentos da Ortopedia - Cirurgia de Artroscopia de Ombro, Joelho, Quadril, Punho, Tornozelo e ATM, diversas abordagens de mínima invasividade para a cirurgia de coluna, materiais para cirurgia de pé, mão, além de soluções para neurologia e otorrinolaringologia.

A linha de produtos expandiu-se tanto, que foi necessário um investimento massivo no sentido da construção de uma nova sede, que refletisse a filosofia inovadora da empresa e a velocidade de crescimento.

No ano de 2015 apresentou ao mercado a primeira linha de materiais implantáveis, representada por uma extensa gama de parafusos canulados e/ou parafusos tipo SnapOff para pés, que vêm suprir uma enorme lacuna no cenário nacional de fabricação, e em 2017 apresentamos uma gama variada de placas, parafusos e grampos para diversos tipos de cirurgia de extremidades inferiores.

A construção da nova sede, projetada segundo os mais modernos conceitos de engenharia e já em fase de finalização, a expansão expressiva da gama de produtos de uso único e a liberação das linhas de materiais implantáveis, coroam esta notável trajetória de serviços prestados à comunidade médica brasileira

Renaldo Massini Junior
Diretor Presidente

SISTEMA DE PLACAS DE FIXAÇÃO RÍGIDA FEET RZ

O Sistema de Placas de Fixação Rígida Feet RZ foi desenvolvido para procedimentos de trauma, osteotomia e artrodeese nas diversas regiões do pé.

As placas possuem geometria anatômica e perfil baixo, o que elimina a necessidade de conformação, facilita o procedimento cirúrgico, minimiza proeminências e confere maior conforto ao paciente. Além disso, estão presentes em diversos tamanhos e diferentes orientações, a fim de se adaptar as diversas anatomias dos pacientes. Seus furos bloqueados e de compressão são posicionados de maneira estratégica, proporcionando máxima estabilidade de fixação, mesmo em casos complexos.

Registro ANVISA: 80356130162
Imagens meramente ilustrativas

Características das Placas

- Fabricadas em liga de titânio ASTM F136 / NBR ISO 5832-3 e anodizadas;
 - Contorno anatômico e baixo perfil, reduzindo proeminências e minimizando a irritação dos tecidos moles;
 - Compatíveis com todos os modelos de parafusos bloqueantes e não-bloqueantes;
 - Possuem três orientações (direita, esquerda e única), identificadas através de color-coding: **Direita** → anodizadas na cor dourada
Esquerda → anodizadas na cor rosa
Única → anodizadas na cor verde
- As placas de Osteotomia são anodizadas na cor verde água.

Parafusos Bloqueantes e Não-Bloqueantes

- Fabricado em liga de titânio
- Não canulado
- Parafuso com rosca autorosqueante
- Parafuso com encaixe hexalobular

Parafusos Bloqueantes

Projetados para serem utilizados nos furos bloqueados. Possuem rosca especialmente desenhadas para fixação na porção cortical do osso.

Rosca Distal (Diâmetro)	Rosca Proximal (Diâmetro)	Comprimento
3,5 mm	5,1 mm	8 a 50 mm

Parafusos Não-Bloqueantes

Projetados para serem utilizados nos furos de compressão ou bloqueados. Possuem rosca especialmente desenhadas para fixação na porção esponjosa do osso.

Rosca Distal (Diâmetro)	Diâmetro da Cabeça	Comprimento
2,7 mm	4,8 mm	8 a 30 mm
3,5 mm		8 a 50 mm
4,0 mm		8 a 60 mm



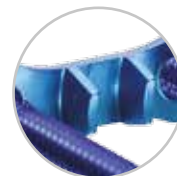
Placa para Osteotomia de Cotton e Evans - OTC

Utilizada em procedimentos para correção do pé chato, através de osteotomias em cunha no calcâneo (Evans) e no cuneiforme medial (Cotton).

- Coloração: verde água
- Espessura: 1,5 mm
- Variações do espaçamento da cunha: 2, 4, 5, 6, 7, 8, 10 e 12 (mm)

Modelos

- Osteotomia de Cotton e Evans - 2 Furos - 23 x 2 mm - OTC 00-A-02-U
- Osteotomia de Cotton e Evans - 2 Furos - 25 x 4 mm - OTC 00-A-04-U
- Osteotomia de Cotton e Evans - 2 Furos - 26 x 5 mm - OTC 00-A-05-U
- Osteotomia de Cotton e Evans - 2 Furos - 27 x 6 mm - OTC 00-A-06-U
- Osteotomia de Cotton e Evans - 2 Furos - 28 x 7 mm - OTC 00-A-07-U
- Osteotomia de Cotton e Evans - 2 Furos - 29 x 8 mm - OTC 00-A-08-U
- Osteotomia de Cotton e Evans - 2 Furos - 31 x 10 mm - OTC 00-A-10-U
- Osteotomia de Cotton e Evans - 2 Furos - 33 x 12 mm - OTC 00-A-12-U



Detalhe da Cunha



Placa para Osteotomia de Bunion - OTB

Utilizada em procedimentos para correção do Halux Valgus, através de osteotomia em cunha na base do primeiro metatarso.

- Coloração: verde água
- Espessura: 1,5 mm
- Variações do espaçamento da cunha: 2, 3, 4, 5 e 6 (mm)

Modelos

- Osteotomia de Bunion 4 Furos 32 x 2 mm - OTB 00-A-02-U
- Osteotomia de Bunion 4 Furos 33 x 3 mm - OTB 00-A-03-U
- Osteotomia de Bunion 4 Furos 34 x 4 mm - OTB 00-A-04-U
- Osteotomia de Bunion 4 Furos 35 x 5 mm - OTB 00-A-05-U
- Osteotomia de Bunion 4 Furos 36 x 6 mm - OTB 00-A-06-U



Detalhe da Cunha



Placa para Osteotomia de Calcânhar - OIC

Utilizada em procedimentos para correção do valgismo do retropé, através de osteotomia de deslizamento no calcâneo.

- Coloração: verde água
- Espessura: 1,8 mm
- Variações da altura para osteotomia: 6, 8 e 10 (mm)

Modelos

- Osteotomia de Calcânhar 5 Furos 24 x 6 mm - OIC 00-A-06-U
- Osteotomia de Calcânhar 5 Furos 24 x 8 mm - OIC 00-A-08-U
- Osteotomia de Calcânhar 5 Furos 24 x 10 mm - OIC 00-A-10-U



Placa para Fusão Metatarsofalangeal - MTP

Utilizada em procedimentos para tratamento do Hallux Rigidus, através da fusão da primeira articulação metatarsofalangeal.

- Coloração: dourada (direita) e rosa (esquerda)
- Espessura: 1,4 mm
- Tamanho da placa: P e M
- Direção: direita e esquerda

Modelos

- Fusão Metatarsofalangeal 6 Furos Direita 45 mm - MTP 05-D-00-U
- Fusão Metatarsofalangeal 6 Furos Esquerda 45 mm - MTP 05-E-00-U
- Fusão Metatarsofalangeal 6 Furos Direita 50 mm - MTP 50-D-00-U
- Fusão Metatarsofalangeal 6 Furos Esquerda 50 mm - MTP 50-E-00-U



Placa para Fusão de Metatarso Cuneiforme - MTC

Utilizada em procedimentos de fusão dos ossos cuneiforme medial e primeiro metatarso.

- Coloração: dourada (direita) e rosa (esquerda)
- Espessura: 1,4 mm
- Tamanho da placa: P e M
- Direção: direita e esquerda

Modelos

- Fusão de Metatarso Cuneiforme 5 Furos Direita 39 mm - MTC 05-D-00-U
- Fusão de Metatarso Cuneiforme 5 Furos Esquerda 39 mm - MTC 05-E-00-U
- Fusão de Metatarso Cuneiforme 5 Furos Direita 42 mm - MTC 50-D-00-U
- Fusão de Metatarso Cuneiforme 5 Furos Esquerda 42 mm - MTC 50-E-00-U



Placa para Fusão Colunar Medial - MCF

Utilizada em procedimentos para tratamento do pé de Charcot, através da fusão dos ossos navicular, cuneiforme medial e primeiro metatarso.

- Coloração: dourada (direita) e rosa (esquerda)
- Espessura: 1,4 mm
- Tamanho da placa: P e M
- Direção: direita e esquerda

Modelos

- Fusão Colunar Medial 9 Furos Direita 61 mm - MCF 05-D-00-U
- Fusão Colunar Medial 9 Furos Esquerda 61 mm - MCF 05-E-00-U
- Fusão Colunar Medial 9 Furos Direita 66 mm - MCF 50-D-00-U
- Fusão Colunar Medial 9 Furos Esquerda 66 mm - MCF 50-E-00-U



Placa para Fusão Tarsometatarsal - TMT

Utilizada em procedimentos de tratamento da Fratura de Lisfranc, através de fusões dos ossos do tarso e do metatarso.

- Coloração: dourada (direita) e rosa (esquerda)
- Espessura: 1,4 mm
- Tamanho da placa: P e M
- Direção: direita e esquerda
- Inserção nos metatarsos: 1º e 2º - 2º e 3º
- Geometria: curva e plana

Modelos

- Fusão Tarsometatarsal 12 Curva 4 Furos Esquerda 36 mm - TMT 05-E-12-C
- Fusão Tarsometatarsal 12 Curva 4 Furos Direita 36 mm - TMT 05-D-12-C
- Fusão Tarsometatarsal 12 Curva 4 Furos Esquerda 41 mm - TMT 50-E-12-C
- Fusão Tarsometatarsal 12 Curva 4 Furos Direita 41 mm - TMT 50-D-12-C
- Fusão Tarsometatarsal 12 Plana 4 Furos Esquerda 36 mm - TMT 05-E-12-P
- Fusão Tarsometatarsal 12 Plana 4 Furos Direita 36 mm - TMT 05-D-12-P
- Fusão Tarsometatarsal 12 Plana 4 Furos Esquerda 41 mm - TMT 50-E-12-P
- Fusão Tarsometatarsal 12 Plana 4 Furos Direita 41 mm - TMT 50-D-12-P

Obs: Placas para Fusão Tarsometatarsal 1º e 2º

- Fusão Tarsometatarsal 23 Curva 4 Furos Esquerda 35 mm - TMT 05-E-23-C
- Fusão Tarsometatarsal 23 Curva 4 Furos Direita 35 mm - TMT 05-D-23-C
- Fusão Tarsometatarsal 23 Curva 4 Furos Esquerda 38 mm - TMT 50-E-23-C
- Fusão Tarsometatarsal 23 Curva 4 Furos Direita 38 mm - TMT 50-D-23-C
- Fusão Tarsometatarsal 23 Plana 4 Furos Esquerda 35 mm - TMT 05-E-23-P
- Fusão Tarsometatarsal 23 Plana 4 Furos Direita 35 mm - TMT 05-D-23-P
- Fusão Tarsometatarsal 23 Plana 4 Furos Esquerda 38 mm - TMT 50-E-23-P
- Fusão Tarsometatarsal 23 Plana 4 Furos Direita 38 mm - TMT 50-D-23-P

Obs: Placas para Fusão Tarsometatarsal 2º e 3º



Placa Universal Simples - PSU

Utilizada nos mais diversos procedimentos de fraturas e fusões dos ossos do pé.

- Coloração: verde (única)
- Espessura: 1,4 mm
- Tamanho da placa: P, M e G
- Quantidade de furos: 2 e 3
- Forma de estabilização: compressão e fixação

Modelos

- Universal Simples Compressão 2 Furos 21 mm - PSU 05-A-02-C
- Universal Simples Compressão 2 Furos 29 mm - PSU 50-A-02-C
- Universal Simples Fixação 2 Furos 27 mm - PSU 50-A-02-F
- Universal Simples Compressão 3 Furos 36 mm - PSU 95-A-03-C
- Universal Simples Compressão 2 Furos 37 mm - PSU 95-A-02-C



Placa Universal em Y - PCY

Utilizada nos mais diversos procedimentos de fraturas e fusões dos ossos do pé.

- Coloração: dourada (direita) e rosa (esquerda)
- Espessura: 1,4 mm
- Tamanho da placa: P e M
- Direção: direita e esquerda

Modelos

- Universal em Y 4 Furos Direita 37 mm - PCY 05-D-00-U
- Universal em Y 4 Furos Esquerda 37 mm - PCY 05-E-00-U
- Universal em Y 6 Furos Direita 53 mm - PCY 50-D-00-U
- Universal em Y 6 Furos Esquerda 53 mm - PCY 50-E-00-U



Placa Universal Dupla - PCU

Utilizada nos mais diversos procedimentos de fraturas e fusões dos ossos do pé.

- Coloração: verde (única), dourada (direita) e rosa (esquerda)
- Espessura:
 - PCU 00-A-14-U / PCU 00-A-11-U / PCU 00-A-08-U
1,8 mm (abas) e 2,3 mm (corpo)
 - Demais placas: 1,8 mm
- Direção: única, direita e esquerda
- Quantidade de furos: 4, 5, 6, 7, 8, 11 e 14

Modelos

- Universal Dupla 4 Furos Direita 29 mm - PCU 00-D-04-U
- Universal Dupla 4 Furos Esquerda 29 mm - PCU 00-E-04-U
- Universal Dupla 5 Furos Direita 35 mm - PCU 00-D-05-U
- Universal Dupla 5 Furos Esquerda 35 mm - PCU 00-E-05-U
- Universal Dupla 6 Furos Direita 48 mm - PCU 00-D-06-U
- Universal Dupla 6 Furos Esquerda 48 mm - PCU 00-E-06-U
- Universal Dupla 7 Furos 60 mm - PCU 00-A-07-U
- Universal Dupla 8 Furos 66 mm - PCU 00-A-08-U
- Universal Dupla 11 Furos 94 mm - PCU 00-A-11-U
- Universal Dupla 14 Furos 122 mm - PCU 00-A-14-U



Placa Posterior de Calcânhar - PPC

Utilizada em procedimentos para tratamento de fraturas no calcâneo.

- Coloração: dourada (direita) e rosa (esquerda)
- Espessura: mínima 1,4 mm e máxima: 2,3 mm
- Tamanho da placa: P, M e G
- Direção: direita e esquerda

Modelos

- Posterior de Calcânhar 13 Furos Esquerda 59 mm - PPC 05-E-00-U
- Posterior de Calcânhar 13 Furos Direita 59 mm - PPC 05-D-00-U
- Posterior de Calcânhar 13 Furos Esquerda 70 mm - PPC 50-E-00-U
- Posterior de Calcânhar 13 Furos Direita 70 mm - PPC 50-D-00-U
- Posterior de Calcânhar 14 Furos Esquerda 80 mm - PPC 95-E-00-U
- Posterior de Calcânhar 14 Furos Direita 80 mm - PPC 95-D-00-U



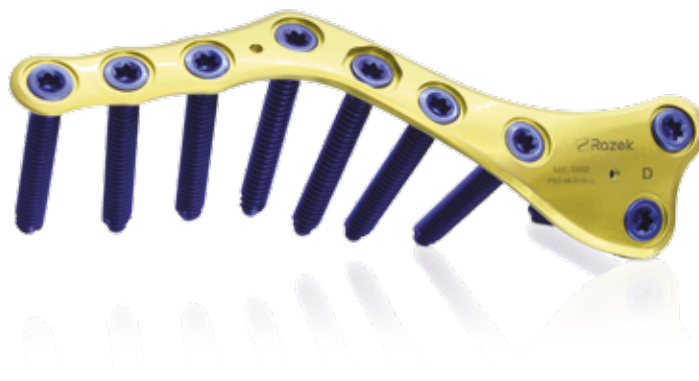
Placa Simples Posterior de Calcânhar - PSC

Utilizada em procedimentos para tratamento de fraturas no calcâneo, através de abordagem percutânea.

- Coloração: dourada (direita) e rosa (esquerda)
- Espessura: mínima 1,4 mm e máxima: 2,3 mm
- Tamanho da placa: P, M e G
- Direção: direita e esquerda

Modelos

- Simples Posterior de Calcânhar 8 Furos Esquerda 59 mm - PSC 05-E-00-U
- Simples Posterior de Calcânhar 8 Furos Direita 59 mm - PSC 05-D-00-U
- Simples Posterior de Calcânhar 8 Furos Esquerda 70 mm - PSC 50-E-00-U
- Simples Posterior de Calcânhar 8 Furos Direita 70 mm - PSC 50-D-00-U
- Simples Posterior de Calcânhar 9 Furos Esquerda 80 mm - PSC 95-E-00-U
- Simples Posterior de Calcânhar 9 Furos Direita 80 mm - PSC 95-D-00-U



KIT DE INSTRUMENTAIS FEET RZ TRAUMA

Fornece ao cirurgião os instrumentos necessários para a implantação dos itens do Sistema de Placas de Fixação Rígida Feet RZ, destinados ao tratamento de traumas. Cada item foi desenvolvido para uma finalidade específica durante a cirurgia.



Instrumentais



Bandeja para Instrumentais de Apoio

- Cabo Engate Rápido 4,5mm
- Chave de Engate Rápido Cabo T 4,5 mm
- Conformador de Placa (2 unidades)
- Espátula de Freer
- Descolador de Periosteio 7 mm
- Gancho Gilles Simples Forte
- Pinça Backaus de Redução com Cremalheira 13 cm
- Pinça Clamp de Fixação Óssea (Espanhola)
- Pinça Adson com Serrilha
- Pinça Adson com Dente (1x2)
- Afastador Hohmann Ponta Fina para Cirurgia Óssea - nº 03
- Afastador Hohmann Ponta Fina para Cirurgia Óssea - nº 01
- Afastador Autostático Weitlaner com dentes Rombos - 14 cm 2x3 dentes
- Cureta Óssea de Bruns nº 0
- Cureta Óssea de Bruns nº 3
- Mandril de Engate Rápido



Bandeja para Instrumentais Geral

- Chave Hexalobular 10 Maciça 70 mm
- Broca Óssea 2,7 mm
- Broca Óssea 3,5 mm
- Broca Óssea 4,0 mm
- Guia de Perfuração com Escala 2,7 mm
- Guia de Perfuração com Escala 3,5 mm
- Guia de Perfuração com Escala 4,0 mm
- Guia de Perfuração Poliaxial 2,7 mm

- Guia de Perfuração Poliaxial 3,5 mm
- Guia de Perfuração Poliaxial 4,0 mm
- Guia de Perfuração com Cabo 2,7 mm
- Guia de Perfuração com Cabo 3,5 mm
- Guia de Perfuração com Cabo 4,0 mm
- Guia de Perfuração Reto 2,7 mm
- Guia de Perfuração Reto 3,5 mm
- Guia de Perfuração Reto 4,0 mm
- Medidor de Profundidade 70 mm

Bandeja para Placas Trauma

Obs.: Placas de Fixação Rígida não fazem parte do Kit de Instrumentais Feet RZ Trauma.



Bandeja para Instrumentais Trauma

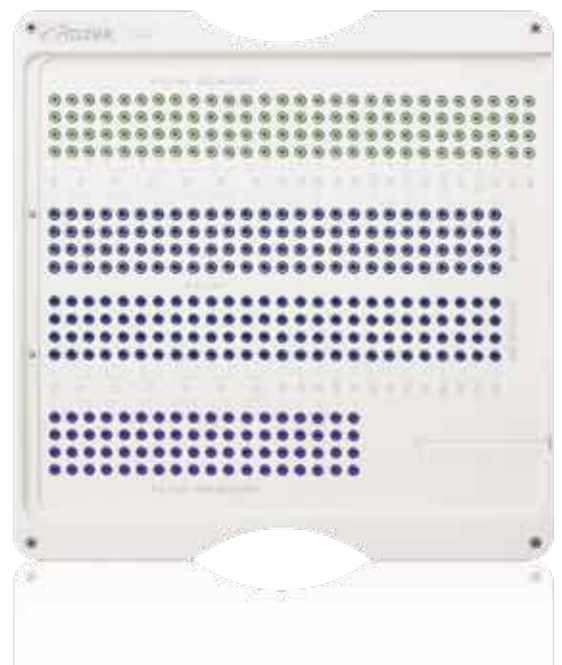
- Guia Placa Simples Posterior de Calcânhar 05-D
- Guia Placa Simples Posterior de Calcânhar 05-E
- Guia Placa Simples Posterior de Calcânhar 50-D
- Guia Placa Simples Posterior de Calcânhar 50-E

- Guia Placa Simples Posterior de Calcânhar 95-D
- Guia Placa Simples Posterior de Calcânhar 95-E
- Trava do Guia Placa Simples Posterior de Calcânhar
- Espaçador do Guia Placa Simples Posterior de Calcânhar
- Pino Posicionador Ø 4,5 mm



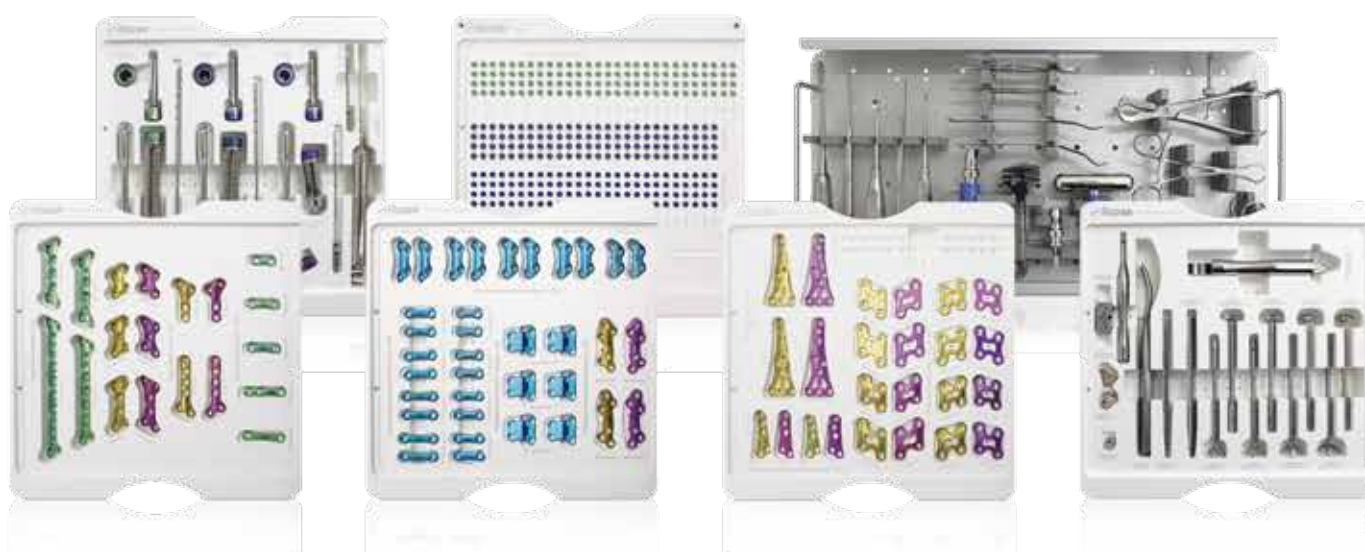
Suporte para Parafusos

Obs.: Parafusos Bloccantes e Não-Bloccantes não fazem parte do Kit de Instrumentais Feet RZ Trauma.



KIT DE INSTRUMENTAIS FEET RZ OSTEOTOMIA E ARTRODESE

Fornecer ao cirurgião os instrumentos necessários para a implantação dos itens do Sistema de Placas de Fixação Rígida Feet RZ, destinados a realização de osteotomias e artrodeses. Cada item foi desenvolvido para uma finalidade específica durante a cirurgia.



Instrumentais

Bandeja para Instrumentais de Osteotomia e Artrodesse

- Elevador Metatarsal
- Osteotomo para Acabamento
 - Osteotomo para Desbaste
- Medidor de Espaçamento para Osteotomia
 - Alargador Metatarsal 16 mm
 - Alargador Metatarsal 18 mm
 - Alargador Metatarsal 20 mm
- Alargador Metatarsal 22 mm
- Alargador Falangeal 16 mm
- Alargador Falangeal 18 mm
- Alargador Falangeal 20 mm
- Alargador Falangeal 22 mm
- Template para Osteotomia de Coton e Evans
 - Template para Osteotomia de Bunion - A
 - Template para Osteotomia de Bunion - B
 - Template para Osteotomia de Calcânhar



Bandeja para Instrumentais Geral

- Chave Hexalobular 10 Maciça 70 mm
- Broca Óssea 2,7 mm
- Broca Óssea 3,5 mm
- Broca Óssea 4,0 mm
- Guia de Perfuração com Escala 2,7 mm
- Guia de Perfuração com Escala 3,5 mm
- Guia de Perfuração com Escala 4,0 mm
- Guia de Perfuração Poliaxial 2,7 mm
- Guia de Perfuração Poliaxial 3,5 mm
- Guia de Perfuração Poliaxial 4,0 mm
- Guia de Perfuração com Cabo 2,7 mm
- Guia de Perfuração com Cabo 3,5 mm
- Guia de Perfuração com Cabo 4,0 mm
- Guia de Perfuração Reto 2,7 mm
- Guia de Perfuração Reto 3,5 mm
- Guia de Perfuração Reto 4,0 mm
- Medidor de Profundidade 70 mm





Bandeja para Placas Universais

Obs.: Placas de Fixação Rígida não fazem parte do Kit de Instrumentais Feet RZ Osteotomia e Artrose.



Bandeja para Placas de Osteotomia

Obs.: Placas de Fixação Rígida não fazem parte do Kit de Instrumentais Feet RZ Osteotomia e Artrose.



Bandeja para Placas de Artrose

Obs.: Placas de Fixação Rígida não fazem parte do Kit de Instrumentais Feet RZ Osteotomia e Artrose.



Suporte para Parafusos

Obs.: Parafusos Bloccantes e Não-Bloccantes não fazem parte do Kit de Instrumentais Feet RZ Osteotomia e Artrose.



Bandeja para Instrumentais de Apoio

- Cabo Engate Rápido 4,5mm
- Chave de Engate Rápido Cabo T 4,5 mm
- Conformador de Placa (2 unidades)
- Espátula de Freer
- Descolador de Periosteo 7 mm
- Gancho Gilles Simples Forte
- Pinça Backaus de Redução com Cremalheira 13 cm
- Pinça Clamp de Fixação Óssea (Espanhola)
- Pinça Adson com Serrilha
- Pinça Adson com Dente (1x2)
- Afastador Hohmann Ponta Fina para Cirurgia Óssea - nº 03
- Afastador Hohmann Ponta Fina para Cirurgia Óssea - nº 01
- Afastador Autostático Weitlaner com dentes Rombos - 14 cm 2x3 dentes
- Cureta Óssea de Bruns nº 0
- Cureta Óssea de Bruns nº 3
- Separador para Osteotomia
- Afastador de Juntas
- Mandril de Engate Rápido

Registro ANVISA: 80356130158 / Imagens meramente ilustrativas

NitFix RAZEK

Desenvolvido para fixação e estabilização dos ossos das extremidades superiores e inferiores, o NitFix Razek permite ao cirurgião, devido a sua geometria específica, a consolidação óssea dos fragmentos na posição anatômica correta. É um componente implantável que proporciona um meio de osteossíntese no tratamento de fraturas, osteotomias e artrodeses.

Especificações Técnicas

- Fabricados em liga de Nitinol Superelástico BB (ASTM F2063)
- Diversos tamanhos para se ajustar as diferentes estruturas anatômicas
- Propriedades elásticas à temperatura ambiente
- Design com perfil baixo, reduzindo irritação nos tecidos moles
- Compressão óssea constante após ser implantado

Registro ANVISA: 80356130167
Imagens meramente ilustrativas



Desenho Gráfico	Modelo	Descrição do Modelo	Espessura
	AGS 09-07-07	NitFix Razek 1,5 x 9 x 7 x 7	1,5 mm
	AGS 09-10-10	NitFix Razek 1,5 x 9 x 10 x 10	
	AGS 11-10-10	NitFix Razek 1,5 x 11 x 10 x 10	
	AGS 11-15-13	NitFix Razek 1,5 x 11 x 15 x 13	
	AGS 13-10-10	NitFix Razek 1,5 x 13 x 10 x 10	
	AGS 13-15-13	NitFix Razek 1,5 x 13 x 15 x 13	
	AGS 15-12-12	NitFix Razek 1,5 x 15 x 12 x 12	
	AGA 09-12-10	NitFix Razek 1,5 x 9 x 12 x 10	1,5 mm
	AGA 11-12-10	NitFix Razek 1,5 x 11 x 12 x 10	
	AGA 11-15-12	NitFix Razek 1,5 x 11 x 15 x 12	
	AGL 15-15-15	NitFix Razek 2,0 x 15 x 15 x 15	2,0 mm
	AGL 18-15-15	NitFix Razek 2,0 x 18 x 15 x 15	
	AGL 18-18-15	NitFix Razek 2,0 x 18 x 18 x 15	
	AGL 18-18-18	NitFix Razek 2,0 x 18 x 18 x 18	
	AGL 20-15-15	NitFix Razek 2,0 x 20 x 15 x 15	
	AGL 20-20-20	NitFix Razek 2,0 x 20 x 20 x 20	
	AGL 25-20-20	NitFix Razek 2,0 x 25 x 20 x 20	

KIT DE INSTRUMENTAIS NITFIX RAZEK

O Kit de Instrumentais NitFix Razek possui a função de fornecer ao cirurgião os instrumentos necessários para a implantação do NitFix Razek, de maneira rápida e precisa. O kit é composto pelos seguintes itens:

- Gabarito NitFix
- Guia de Perfuração AGS/AGA 9
- Guia de Perfuração AGS/AGA 11
- Guia de Perfuração AGS 13
- Guia de Perfuração AGS 15
- Guia de Perfuração AGL 15
- Guia de Perfuração AGL 18
- Guia de Perfuração AGL 20
- Guia de Perfuração AGL 25
- Mandril Engate Rápido
- Broca Óssea AGS/AGA (2 unidades)
- Broca Óssea AGL (2 unidades)
- Pino Posicionador AGS/AGA (2 unidades)
- Pino Posicionador AGL (2 unidades)
- Insersor AGS/AGA
- Insersor AGL
- Impactador AGS/AGA
- Impactador AGL
- Cabo NitFix
- Pinça Adson com Serrilha
- Medidor de Profundidade
- Estojo para Esterilização

Registro ANVISA: 80356130165
Imagens meramente ilustrativas



PARAFUSOS DE COMPRESSÃO CANULADOS RAZEK

São parafusos para síntese óssea fabricados em liga de titânio ASTM F136. Possuem características de fixação não rígida e encaixe hexalobular. São canulados, não reabsorvíveis e autorosqueantes. Foram projetados para oferecer ao cirurgião a possibilidade de fixação e compressão de forma rápida e precisa em fraturas, fusões e correções de deformidades. O Parafuso de Compressão Canulado MM Razek é utilizado em fraturas com mini e micro fragmentos, enquanto os Parafusos de Compressão Canulados PG Razek são utilizados em pequenos e grandes fragmentos.

Com Cabeça

- Cabeça esférica com perfil baixo
- Compatível com a Arruela Parafuso de Compressão MM e PG Razek
- Em conjunto com a Arruela, permite uma maior distribuição da força de contato com a superfície óssea

Rosca Dupla

- Design sem cabeça, na qual a extremidade proximal é cônica e rosqueada
- Total alojamento do parafuso, minimizando proeminências e irritação nos tecidos
- Confere excelente compressão interfragmentar durante a inserção

Registros ANVISA: 80356130139 e 80356130140

Imagens meramente ilustrativas



Ø 2,2 mm

Diâmetro da Rosca Distal	Tipo do Parafuso	Diâmetro da Cabeça	Diâmetro do Talo	Comprimento da Rosca		Tamanho		Diâmetro da Arruela	Fio Guia
				mínimo	máximo	mínimo	máximo		
2,2 mm	Com Cabeça	3,6 mm	1,8 mm	4,0 mm	15 mm	10 mm	40 mm	5,6 mm	0,9 x 100 mm
	Rosca Dupla	3,0 mm							



Ø 3,0 mm

Diâmetro da Rosca Distal	Tipo do Parafuso	Diâmetro da Cabeça	Diâmetro do Talo	Comprimento da Rosca		Tamanho		Diâmetro da Arruela	Fio Guia
				mínimo	máximo	mínimo	máximo		
3,0 mm	Com Cabeça	4,4 mm	2,2 mm	3,5 mm	15 mm	10 mm	40 mm	6,6 mm	1,1 x 100 mm
	Rosca Dupla	3,8 mm							



Ø 4,5 mm



Diâmetro da Rosca Distal	Tipo do Parafuso	Diâmetro da Cabeça	Diâmetro do Talo	Comprimento da Rosca		Tamanho		Diâmetro da Arruela	Fio Guia
				mínimo	máximo	mínimo	máximo		
4,5 mm	Com Cabeça	5,9 mm	3,1 mm	7,0 mm	total	20 mm	70 mm	8,8 mm	1,6 x 150 mm
	Rosca Dupla	5,5 mm		7,0 mm	28 mm				



Ø 5,5 mm



Diâmetro da Rosca Distal	Tipo do Parafuso	Diâmetro da Cabeça	Diâmetro do Talo	Comprimento da Rosca		Tamanho		Diâmetro da Arruela	Fio Guia
				mínimo	máximo	mínimo	máximo		
5,5 mm	Com Cabeça	6,9 mm	3,7 mm	7,0 mm	total	20 mm	80 mm	10,6 mm	2,0 x 230 mm
	Rosca Dupla	6,6 mm		8,0 mm	32 mm				



Ø 7,0 mm



Diâmetro da Rosca Distal	Tipo do Parafuso	Diâmetro da Cabeça	Diâmetro do Talo	Comprimento da Rosca		Tamanho		Diâmetro da Arruela	Fio Guia
				mínimo	máximo	mínimo	máximo		
7,0 mm	Com Cabeça	8,9 mm	4,8 mm	16 mm	total	40 mm	110 mm	13,0 mm	2,4 x 230 mm
	Rosca Dupla	8,4 mm		16 mm	32 mm				

KIT DE INSTRUMENTAL PARA PARAFUSO DE COMPRESSÃO CANULADO RAZEK

O Kit de Instrumental para Parafuso de Compressão Canulado Razek possui a função de fornecer ao cirurgião os instrumentos necessários para a implantação dos Parafusos de Compressão Canulado MM e PG Razek na fixação de fraturas, osteoartrites ou deformidades em ossos com mini e micro ou pequenos e grandes fragmentos.

Registro ANVISA: 80356130136
Imagens meramente ilustrativas



Instrumentais

- Chave Hexalobular 7 Maciça 70 mm
- Chave Hexalobular 10 Maciça 70 mm
- Chave Hexalobular 7 Canulada 70 mm
- Chave Hexalobular 10 Canulada 70 mm
- Broca para Parafuso de Compressão 2,2
- Broca para Parafuso de Compressão 3,0
- Guia para Perfuração 2,2
- Guia para Perfuração 3,0
- Escareador para Parafuso de Compressão 2,2
- Escareador para Parafuso de Compressão 3,0
- Pinça Adson
- Pinça Verbrugge
- Cabo Engate Rápido 4,5 mm
- Mandril de Engate Rápido
- Elevador de Perióstio
- Limitador de Perfuração
- Medidor de Profundidade 40 mm
- Caixa de Esterilização

PARAFUSO SNAP OFF RAZEK

A família de Parafuso Snap Off RazeK é composta por parafusos para síntese óssea que possuem características de fixação rígida não absorvíveis. Os parafusos possuem um sistema que se rompe no final da inserção. São utilizados em fraturas com pequenos fragmentos.

Registros ANVISA: 80356130151 e 80356130147
Imagens meramente ilustrativas



Descrição	Dimensões	
	Diâmetro	Comprimento
Parafuso Snap Off RazeK D2,0 X 11,5 mm	2,0 mm	11,5 mm
Parafuso Snap Off RazeK D2,0 X 12,5 mm	2,0 mm	12,5 mm
Parafuso Snap Off RazeK D2,0 X 13,5 mm	2,0 mm	13,5 mm
Parafuso Snap Off RazeK D2,7 X 13,5 mm	2,7 mm	13,5 mm
Parafuso Snap Off RazeK D2,7 X 15,5 mm	2,7 mm	15,5 mm
Parafuso Snap Off RazeK D2,7 X 17,5 mm	2,7 mm	17,5 mm

Kit de Instrumental para Parafuso Snap Off RazeK

- Pinça Adson
- Pinça Verbrugge
- Elevador Metatarsal
- Chave de Engate Rápido
- Ponteira para Parafusos Snap Off
- Ponteira para Parafusos Snap Off Encaixe Mandril
- Medidor de Profundidade
- Caixa de Esterilização



FIO GUIA RZ

Possui a função de guiar os instrumentos canulados durante sua inserção, através do portal de acesso.

Especificações Técnicas

- Esterilizado por: Raio Gama
- Validade da esterilização: 3 anos

Registro ANVISA: 80356130144
Imagens meramente ilustrativas



Ponta Trocar

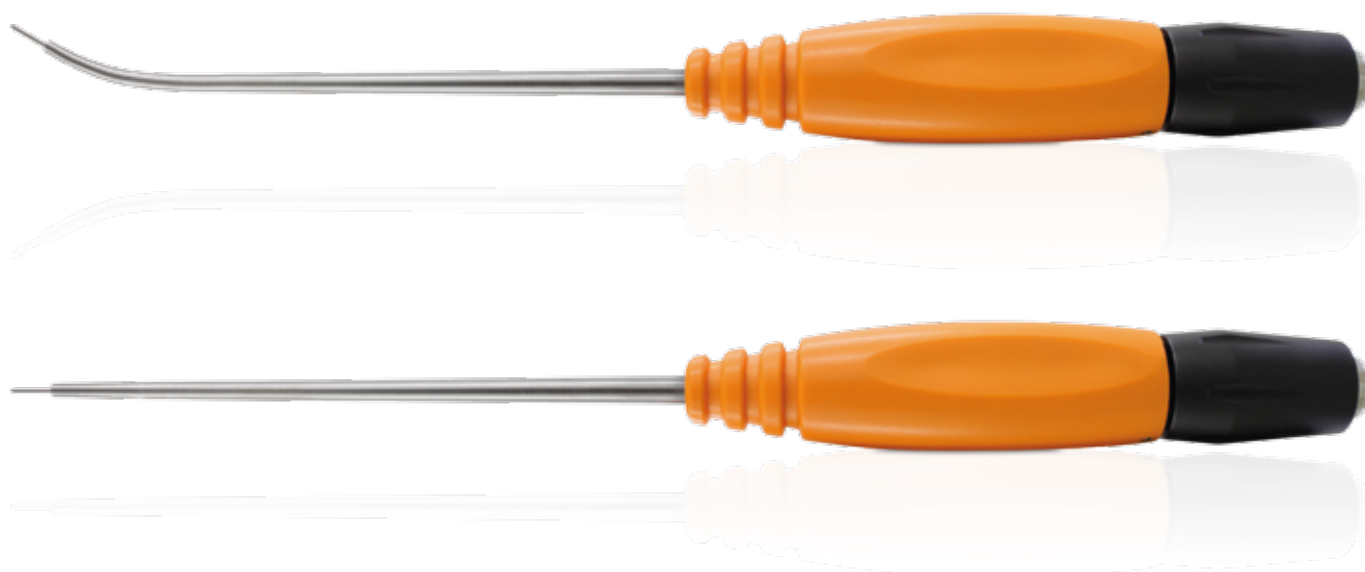
Fio Guia RZ

Modelos	Diâmetro	Comprimento
	mínimo ← máximo	mínimo ← máximo
Fio Guia RZ Ponta Trocar	0,9 mm ← 1,6 mm	100 mm ← 300 mm
Fio Guia RZ Ponta Trocar Dupla	0,9 mm ← 1,6 mm	100 mm ← 300 mm
Fio Guia RZ Ponta Trocar com Rosca	2,0 mm ← 2,4 mm	230 mm
Fio Guia RZ Ponta Trocar Dupla com Rosca	2,0 mm ← 2,4 mm	230 mm
Fio Guia RZ Ponta Diamante	1,6 mm ← 2,4 mm	150 mm ← 230 mm
Fio Guia RZ Ponta Diamante Dupla	0,9 mm ← 2,4 mm	100 mm ← 230 mm
Fio Guia RZ Ponta Diamante com Rosca	2,0 mm ← 2,4 mm	230 mm
Fio Guia RZ Ponta Diamante Dupla com Rosca	2,0 mm ← 2,4 mm	230 mm
Fio Guia RZ Ponta Broca	2,0 mm ← 3,5 mm	200 mm ← 500 mm
Fio Guia RZ Calibrado	0,8 mm ← 2,4 mm	50 mm ← 500 mm
Fio Guia RZ Rígido Ponta Diamante	2,0 mm ← 3,5 mm	230 mm ← 400 mm
Fio Guia RZ Rígido Ponta Broca	2,4 mm ← 3,5 mm	300 mm ← 400 mm
Fio Guia RZ Tipo Agulha Ponta Broca	2,0 mm ← 3,0 mm	200 mm ← 500 mm
Fio Guia RZ Tipo Agulha Ponta Diamante	2,0 mm ← 3,0 mm	200 mm ← 500 mm
Fio Guia RZ Três Furos Ponta Broca	2,0 mm ← 3,0 mm	200 mm ← 500 mm
Fio Guia RZ Três Furos Ponta Diamante	2,0 mm ← 3,0 mm	200 mm ← 500 mm
Fio Guia RZ Quatro Furos Ponta Broca	2,0 mm ← 3,0 mm	200 mm ← 500 mm
Fio Guia RZ Quatro Furos Ponta Diamante	2,0 mm ← 3,0 mm	200 mm ← 500 mm

MicroFT

Fornecer ao cirurgião o instrumento necessário para o tratamento de lesões da cartilagem em diferentes articulações, através da técnica cirúrgica de nanofratura.

Promove perfurações de 1 mm de diâmetro com profundidade de até 9 mm.



Especificações Técnicas

- Esterilizado por: raio gama
- Validade da esterilização: 3 anos
- Produto de uso único

Registro ANVISA: 80356130129
Imagens meramente ilustrativas

Modelos

- MicroFT 0°
Possui Cabo Guia 0°
- MicroFT 30°
Possui Cabo Guia 30°

SISTEMA PARA CIRURGIA PERCUTÂNEA DO PÉ

O Drill Reto Power C em conjunto com as Fresas para Cirurgia Percutânea de Pé e com o Kit para Correção de Desvios Ortopédicos Foot RZ System é destinado à Cirurgia Percutânea do Pé (Cirurgia Minimamente Invasiva do Pé).



Drill Reto Power C

Lâmina para Bisturi Razer
+ Cabo de Bisturi Razer

Cureta RZ GB

Cureta RZ GC

Cureta RZ PB

Cureta RZ PC

Modelos - Fresas para Cirurgia Percutânea de Pé



SHA65 (2,0)

SHL65 (2,0)

SHL80 (2,5)

SHS65 (2,2)

WED65 (2,9)

WEG65 (4,3)

SHN65 (2,2)

F

H

Encaixes

Especificações Técnicas - Drill Reto Power C

- Sistema de encaixe power
- Velocidade máxima: 30.000 rpm

Registros ANVISA: 80356130044, 80356130085, 80356130037 e 80356130145
Imagens meramente ilustrativas

Simulação - Cirurgia Percutânea para Tratamento do Hallux Valgus



GANCHO SUPERIOR DE DISTRAÇÃO RAZEK

O Gancho Superior de Distração Razek é um dispositivo projetado para auxiliar no afastamento de tecidos de acordo com a exigência do procedimento cirúrgico.

Modelos

- Gancho Superior de Distração Razek 20X20X5 - 2
Este modelo contém 2 unidades de gancho 20x20x5 mm com cordão de 250 mm
- Gancho Superior de Distração Razek 20X20X5 - 4
Este modelo contém 4 unidades de gancho 20x20x5 mm com cordão de 250 mm
- Gancho Superior de Distração Razek 30X30X8 - 2
Este modelo contém 2 unidades de gancho 30x30x8 mm com cordão de 250 mm
- Gancho Superior de Distração Razek 30X30X8 - 4
Este modelo contém 4 unidades de gancho 30x30x8 mm com cordão de 250 mm
- Gancho Superior de Distração Razek 40X30X12 - 2
Este modelo contém 2 unidades de gancho 40x30x12 mm com cordão de 350 mm
- Gancho Superior de Distração Razek 40X30X12 - 4
Este modelo contém 4 unidades de gancho 40x30x12 mm com cordão de 350 mm
- Gancho Superior de Distração Razek 50X40X15 - 2
Este modelo contém 2 unidades de gancho 50x40x15 mm com cordão de 350 mm
- Gancho Superior de Distração Razek 50X40X15 - 4
Este modelo contém 4 unidades de gancho 50x40x15 mm com cordão de 350 mm

Registro ANVISA: 80356130048
Imagens meramente ilustrativas



RAZEK FULL PRÓ

Equipamento elétrico, destinado a realizar perfurações, inserções de pinos e hastes, entre outros. Este equipamento, juntamente com seus acessórios, permite a utilização de brocas com encaixe Hudson (Reamer 14:1) e AO (Reamer 14:1A), brocas de perfuração (Mandril) ou fios de Kirschen/Steinmann (Wire Pass).



Especificações Técnicas

- Velocidade mínima: 100 rpm
- Velocidade máxima: 1.000 rpm
- Canulado até 4 mm
- Tensão de alimentação: 100 - 240 V~

Registro ANVISA: 80356130152
Imagens meramente ilustrativas

- Acessórios: Reamer 14:1A (AO)
Reamer 14:1 (HUDSON)
Mandril Pro 10
Mandril 6A (AO)
Mandril 10A (AO)
Mandril 6H (HUDSON)
Mandril 10H (HUDSON)
Wire Pass

RAZEK FORCE

O equipamento Razek Force possui como principais aplicações perfurar e inserir pinos e hastes. O Razek Force possui acionamento pneumático.



Especificações Técnicas

- Velocidade mínima: 400 rpm
- Velocidade máxima: 800 rpm
- Canulado até 4 mm
- Encaixe: tipo AO
- Autoclavável
- Capacidade do mandril: 0 - 4,0 mm
- Pressão necessária: 80 - 120 psi ou 5,5 - 8,3 Kg/cm²
- Vazão necessária: 340 L/min ou 12 pés cúbicos/min

- Tipo de gás: N₂ ou ar comprimido filtrado a seco
- Peso da peça de mão: 1,3 kg (com mandril)
- Acessórios: caixa de esterilização (opcional)
mandril e chave para mandril*
regulador de pressão

Registros ANVISA: 80356130039 e *80356130013
Imagens meramente ilustrativas

TCASys

Possibilita o transplante de cartilagem autólogo (Mosaicoplastia), onde enxertos osteocondrais são retirados de um local saudável para serem transferidos para uma área que necessite de enxerto.



Especificações Técnicas

- Esterilização: raio gama
- Validade da esterilização: 3 anos
- Produto de uso único

Registro ANVISA: 80356130142
Imagens meramente ilustrativas

Modelos

- TCASys 4
Possui Ø 4 mm e deve ser utilizado em lesões menores que 4 mm de diâmetro
- TCASys 6
Possui Ø 6 mm e deve ser utilizado em lesões menores que 6 mm de diâmetro
- TCASys 8
Possui Ø 8 mm e deve ser utilizado em lesões menores que 8 mm de diâmetro
- TCASys 10
Possui Ø 10 mm e deve ser utilizado em lesões menores que 10 mm de diâmetro

OSTEOMAX

O Osteomax é um equipamento indicado para cortes ósseos, perfurações, inserções e desbastes ósseos em geral. Possui um Micro Motor Elétrico, o qual deve ser utilizado as Micro Serras Power, Drills Power C e Drill Razek Mini. Permite também a conexão de uma Peça de Mão de Shaver, a qual deve ser utilizada em procedimentos artroscópicos.



Segurança



Equipamento Certificado pelo INMETRO

Especificações Técnicas

• Tensão de alimentação: 100 - 240 V~, 50/60 Hz

Registro ANVISA: 80356130150

Imagens meramente ilustrativas

Micro Motor

- Modo direto e reverso
- Velocidade mínima: 2.000 rpm
- Velocidade máxima: 45.000 rpm

DRILLS POWER C e MICRO SERRAS POWER

Os Drills Power C, as Micro Serras Power e a Peça de Mão Perfurador 90° podem ser utilizados em conjunto com o Micro Motor Elétrico ou com a Turbina Power.

Registros ANVISA: 80356130037, 80356130018 e 80356130013
Imagens meramente ilustrativas



Drill Reto
Power C



Drill Angular
Power C



Micro Serra
Sagittal Power



Micro Serra
Reciprocante Power

Micro Serras Power

- Sistema de encaixe power
- Deve ser utilizada em conjunto com as Lâminas para Micro Serras Razek

Drills Power C

- Sistema de encaixe power
- Deve ser utilizado com as Fresas Cirúrgicas Razek ou Brocas Diamantadas Razek

Peça de Mão Perfurador 90°

- Sistema de encaixe power
- Deve ser utilizada em conjunto com as Fresas Cirúrgicas Razek ou Fio Guia RZ
- Canulação de Ø 2,5 mm



Peça de Mão
Perfurador 90°

FRESAS CIRÚRGICAS RAZEK e BROCAS DIAMANTADAS RAZEK

• Modelos BRD

Fresas redondas destinadas a cortes ósseos e acabamentos moderados.

Comprimento da Haste: 44,5 - 55 - 70 - 95 - 125 - 150 - 180 (mm)

Encaixes: R - H - J - T - O - S - D - U - Q - K - Y

Diâmetro da Broca: 1,0 - 1,4 - 1,8 - 2,3 - 2,7 - 3,1 - 3,5 - 4,0 - 4,5 - 5,0 - 6,0 - 7,0 (mm)



• Modelos BCR

Fresas redondas de corte rápido, para remoções ósseas em grande quantidade.

Comprimento da Haste: 44,5 - 55 - 70 - 115 - 150 - 180 (mm)

Encaixes: R - H - J - T - O - S - D - U - Q - K - Y

Diâmetro da Broca: 1,0 - 1,4 - 1,8 - 2,3 - 2,7 - 3,1 - 3,5 - 4,0 - 4,5 - 5,0 - 6,0 - 7,0 (mm)



• Modelos RAZ

Fresas de corte ósseo lateral.

Comprimento da Haste: 44,5 - 55 - 70 - 95 - 115 - 125 - 150 - 180 (mm)

Encaixes: R - H - J - T - O - S - D - U - Q - K - Y

Diâmetro da Broca: 1,5 - 1,8 - 2,1 - 2,5 (mm)



• Modelos FRL

Fresas laminadas para acabamento ósseo.

Comprimento da Haste: 44,5 - 55 - 70 - 95 - 125 - 150 - 180 (mm)

Encaixes: R - H - J - T - O - S - D - U - Q - K - Y

Diâmetro da Broca: 5,0 - 7,0 (mm)



• Modelos BCL

Fresas de corte ósseo lateral.

Comprimento da Haste: 44,5 - 55 - 70 - 95 - 125 - 150 - 180 (mm)

Encaixes: R - H - J - T - O - S - D - U - Q - K - Y

Diâmetro da Broca: 2,1 (mm)



• Modelos FAD

Fresas de alto desbaste ósseo.

Comprimento da Haste: 44,5 - 55 - 70 - 95 - 125 - 150 - 180 (mm)

Encaixes: R - H - J - T - O - S - D - U - Q - K - Y

Diâmetro da Broca: 5,0 - 7,0 (mm)



• Modelos ENT

Fresas de cabeça cônica para acabamentos de orifícios.

Comprimento da Haste: 44,5 - 55 - 70 - 95 - 150 - 180 (mm)

Encaixes: R - H - J - T - O - S - D - U - Q - K - Y

Diâmetro da Broca: 4,0 - 4,5 - 6,0 (mm)



• Modelos BP

Fresas destinadas a perfurações ósseas para posterior inserção de placas e parafusos.

Comprimento da Haste: 44,5 - 55 - 70 - 95 - 110 - 115 - 120 - 125 - 150 - 155 - 180 (mm)

Encaixes: R - H - J - T - O - S - D - U - Q - K - Y

Diâmetro da Broca: 1,0 - 1,1 - 1,2 - 1,3 - 1,4 - 1,5 - 1,6 - 1,7 - 1,8 - 1,9 - 2,0 - 2,1 - 2,2 - 2,3 - 2,7 - 3,2 - 3,5 (mm)



• Modelos BHC

Brocas diamantadas para acabamento e polimento ósseo.

Comprimento da Haste: 44,5 - 55 - 70 - 95 - 125 - 150 - 180 (mm)

Encaixes: R - H - J - T - O - S - D - U - Q - K - Y

Diâmetro da Broca: 1,0 - 1,4 - 1,5 - 1,8 - 2,0 - 2,3 - 2,5 - 2,7 - 3,0 - 3,1 - 3,5 - 4,0 - 4,5 - 5,0 - 5,5 - 6,0 (mm)



Registro ANVISA: 80356130023 e 80356130025 / Imagens meramente ilustrativas

Encaixes



R

H

J

T

O

S

D

U

Q

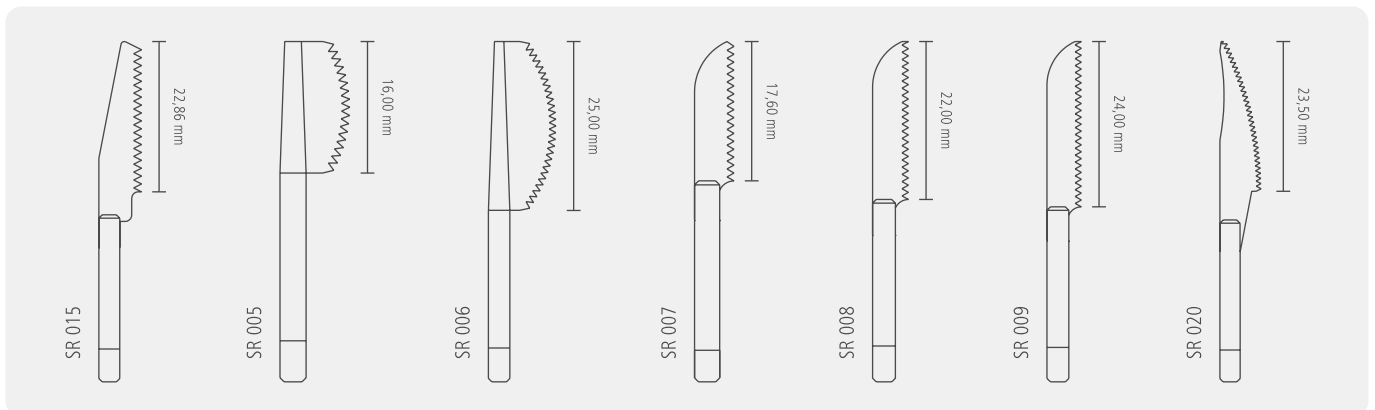
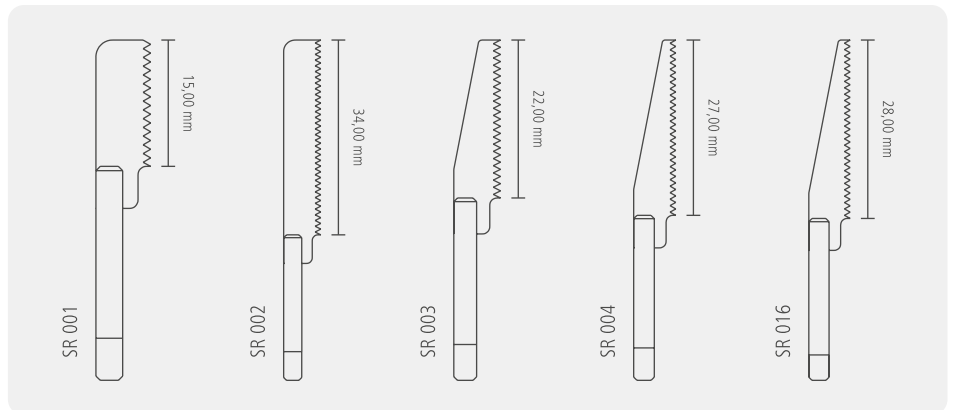
K

Y

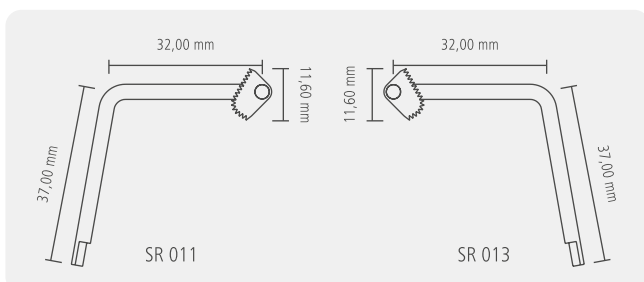
LÂMINAS PARA MICRO SERRAS RAZEK

São utilizadas em conjunto com as Micro Serras Power.

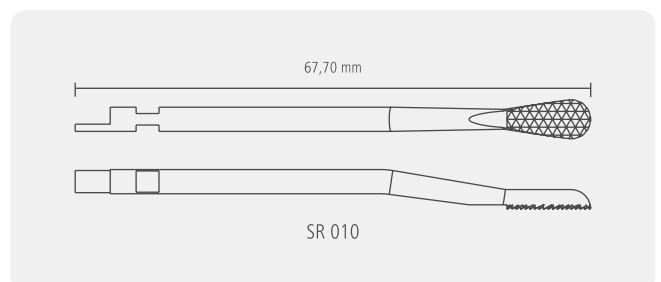
Modelos SR (Reciprocante)



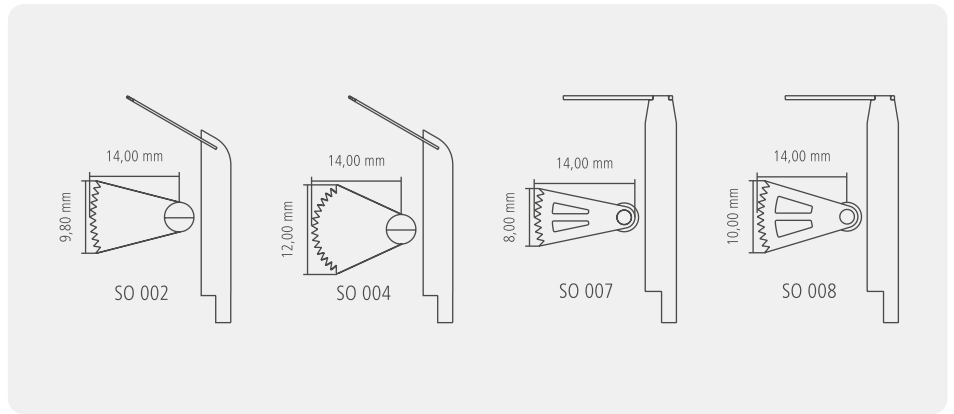
Modelos SR (Basais)



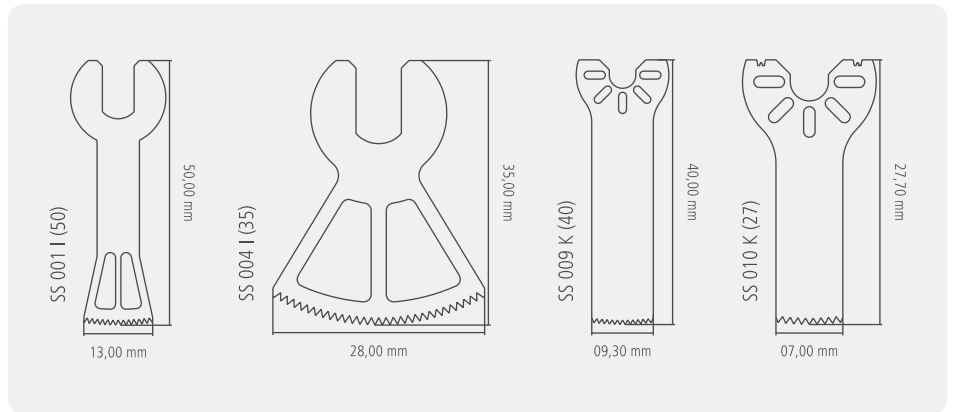
Modelos SR (Raspa)



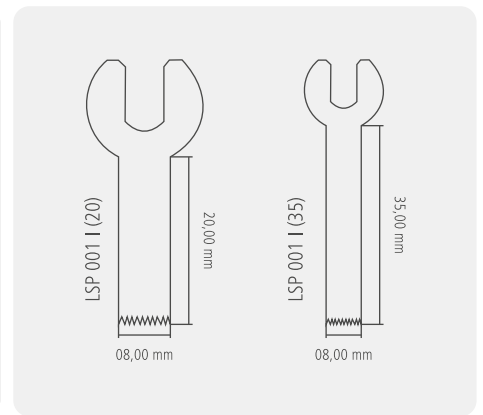
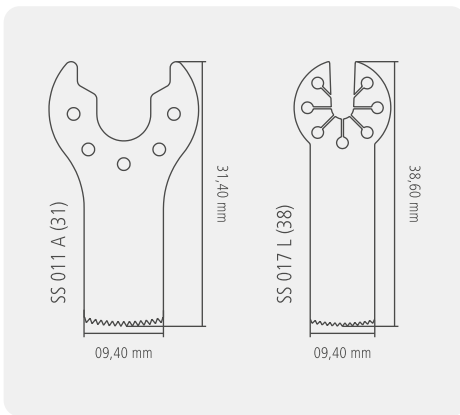
Modelos SO



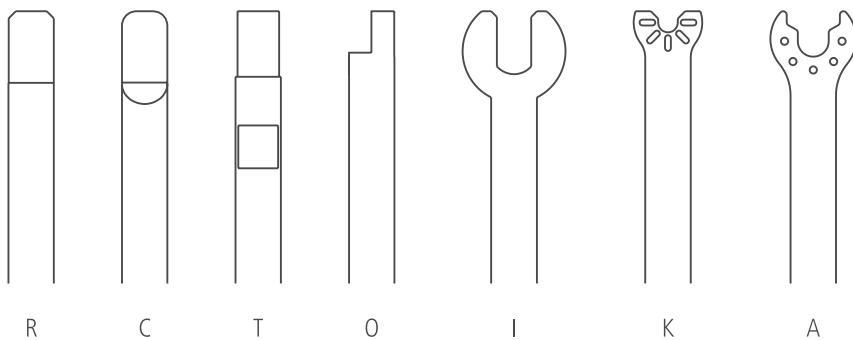
Modelos SS



Modelos LSP



Encaixes



Especificações Técnicas

- Esterilizado por: Raio Gama
- Validade da esterilização: 3 anos

Registro ANVISA: 80356130059
Imagens meramente ilustrativas



www.razek.com.br
+55 16 2107.2345