

Equipo de Irrigação Razek Pump



**PROIBIDO
REPROCESSAR**

STERILE|EO

PRODUTO ESTÉRIL

Visando a praticidade e a facilidade no acesso às informações contidas no Manual do Usuário dos nossos produtos, a Razek em acordo com a IN nº 4 / 2012 estabelecida pela ANVISA, disponibiliza os documentos para download no endereço eletrônico www.razek.com.br, no Menu “Instruções de Uso”.

Importante: Verifique a revisão do Manual do Usuário indicada no rótulo do produto e o seu n.º ANVISA para identificar corretamente o arquivo desejado.

Para obter o Manual do Usuário impresso, sem custo de envio, favor entrar em contato com o nosso Pós-Vendas através do telefone +55 16 2107 2345 ou pelo e-mail posvenda1@razek.com.br.



O fabricante recomenda a leitura de todo o manual antes da utilização do produto

FUNÇÃO E INDICAÇÃO

O Equipamento de Irrigação Razek Pump é um dispositivo projetado para ser utilizado em conjunto com uma bomba de irrigação para proporcionar a distensão e irrigação da cavidade tratada, objetivando a visibilidade e a facilidade da manipulação da instrumentação em procedimentos cirúrgicos artroscópicos.



O produto foi desenvolvido para ser utilizado por cirurgiões que estejam familiarizados com a técnica. A utilização inadequada poderá acarretar danos irreversíveis.

CLASSIFICAÇÃO

Norma/Diretiva: RDC 185/2001 (ANVISA)

Classificação: Regra 2 – Classe II

ESPECIFICAÇÕES

Esterilizado por: Óxido de Etileno

Validade da esterilização: 2 anos

SEGURANÇA - PRECAUÇÕES IMPORTANTES



Não utilize qualquer componente que não tenha sido citado neste manual. A utilização de componentes diferentes irá danificar o Equipamento de Irrigação Razek Pump;



Se o produto apresentar algum dano, o mesmo não deve ser utilizado;



NÃO REUTILIZE O PRODUTO, POIS O MESMO É DE USO ÚNICO;

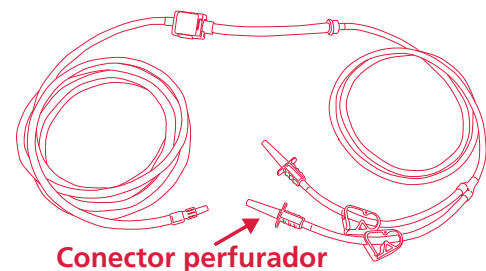


PROIBIDO REPROCESSAR.

MODELOS

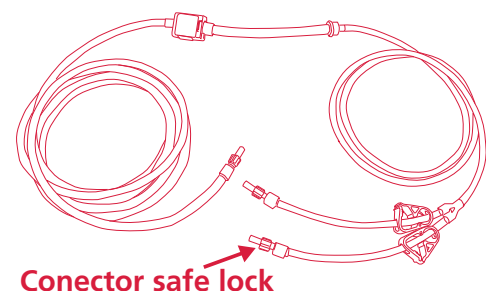
▪ Equipamento de Irrigação Razek Pump Tipo Perfurador (Código: 740030000)

Possui um conector perfurador para o soro tipo bolsa.



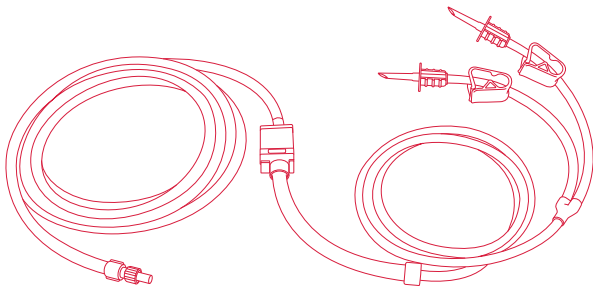
▪ Equipamento de Irrigação Razek Pump Tipo Conector (Código: 740020000)

Possui um conector safe lock para o soro tipo garrafa.



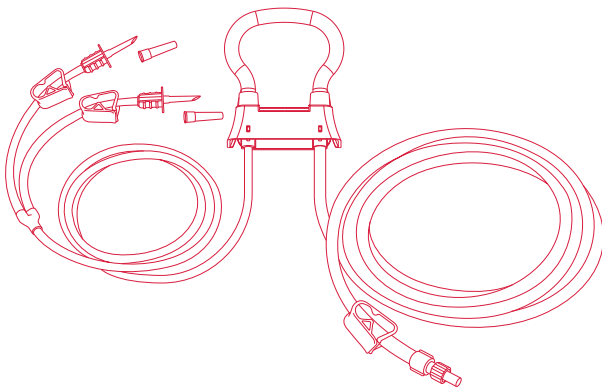
▪ Equipos de Irrigação Razek Pump STK (Código: 740030100)

Possui um conector perfurador para o soro tipo bolsa.



▪ Equipos de Irrigação Razek Pump LIN (Código: 740030200)

Possui um conector perfurador para o soro tipo bolsa.



ESTERILIZAÇÃO

O produto é esterilizado por óxido de etileno. A esterilização possui validade de dois anos a partir da data de fabricação, se a embalagem estiver inviolada.

PROCEDIMENTOS PRÉ-OPERATÓRIOS

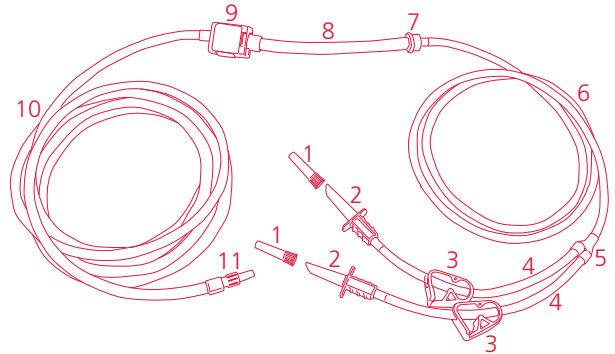
Inspecione a embalagem do produto para verificar se não houve violação. O produto segue esterilizado do fabricante.



Abra a embalagem utilizando técnica asséptica.

MODO DE UTILIZAÇÃO

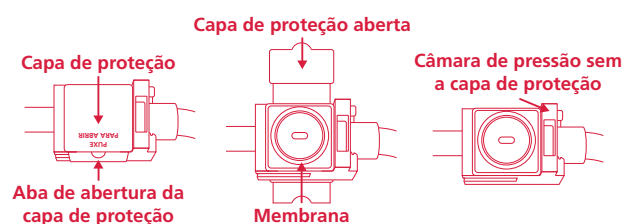
1. MODELOS EQUIPO DE IRRIGAÇÃO RAZEK PUMP TIPO PERFURADOR E EQUIPO DE IRRIGAÇÃO RAZEK PUMP TIPO CONECTOR



1. Protetor de Extremidade da Conexão para o Fluido;
2. Conector para o Fluido;
3. Presilha;
4. Tubo de PVC com 200 mm de comprimento;
5. Conector em Y;
6. Tubo de PVC com 1300 mm de comprimento;
7. Conector do tubo de silicone;
8. Tubo de silicone;
9. Câmara de pressão com capa de proteção;
10. Tubo de PVC com 3000 mm de comprimento;
11. Conector luer lock macho.

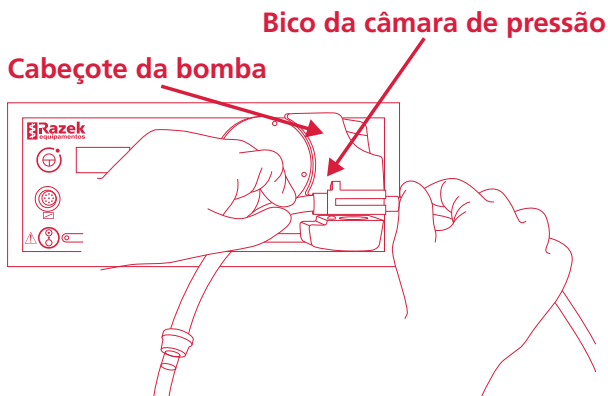
▪ Instalação no Razek Pump (ANVISA n.º 80356130024)

- Solte a trava da capa de proteção e remova a capa de proteção da câmara de pressão do equipo de irrigação;

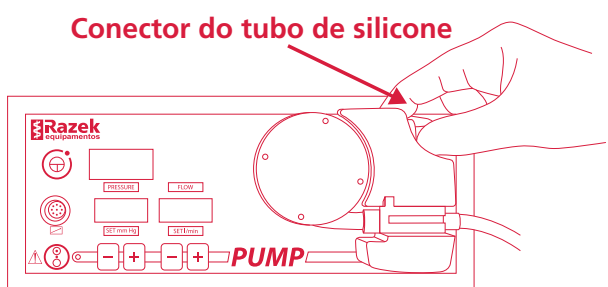
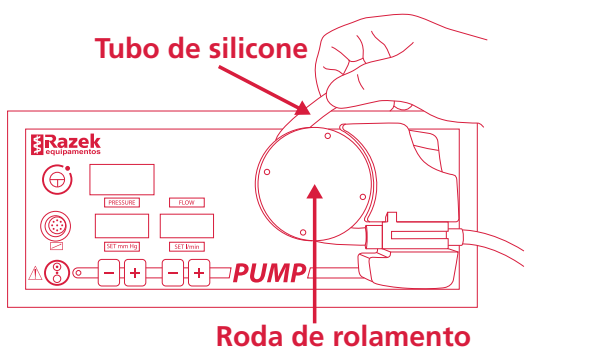


Obs.: Após a retirada da capa de proteção, manipule a câmara de pressão com cuidado para não danificar as membranas.

- Insira a câmara de pressão no cabeçote da bomba, encaixando o bico da câmara de pressão no canal existente no cabeçote da bomba;



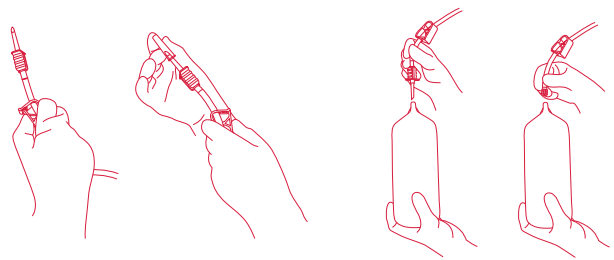
- Passe o tubo de silicone (Item 8) ao redor da roda de rolamento e encaixe o conector do tubo de silicone (Item 7) na parte superior do cabeçote da bomba.



▪ Instalação no recipiente de fluido

- Pendure o recipiente a 0,7 - 1,0 m acima da câmara de pressão do Razek Pump (1);
- Pressione as presilhas do equipo para fechá-las e impedir a passagem do fluido;

- Retire os protetores de extremidade da conexão para o fluido do equipo de irrigação;



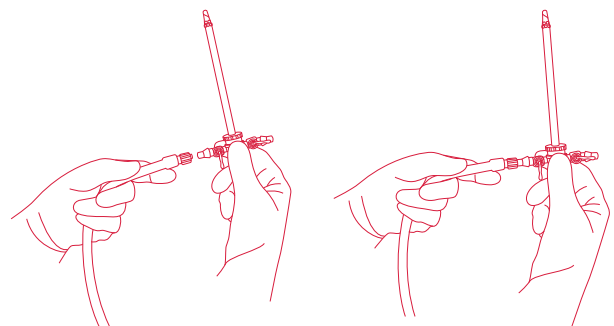
- Insira os conectores para o fluido do equipo de irrigação nos recipientes de fluido.

▪ Precauções:

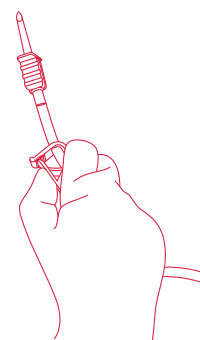
- Verifique se o encaixe do conector para fluido e do recipiente estão seguros e não apresentam vazamentos;
- A escolha do fluido de irrigação é determinada pelo profissional com base no método a ser empregado.

▪ Instalação na cânula ou trocater com encaixe luer lock

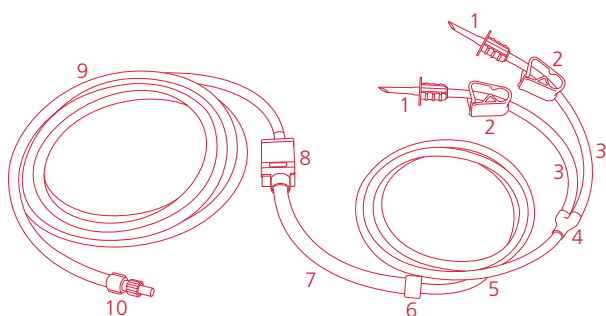
- Retire a tampa de proteção do conector luer lock macho do equipo de irrigação;
- Conecte o conector luer lock do equipo de irrigação na cânula ou trocater;



- Abra as presilhas do equipo de irrigação para a circulação do fluido.



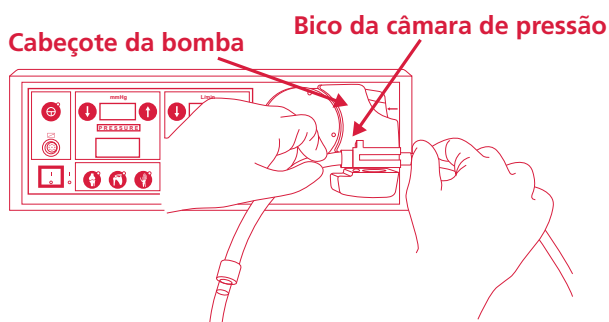
2. MODELOS EQUIPO DE IRRIGAÇÃO RAZEK PUMP - STK



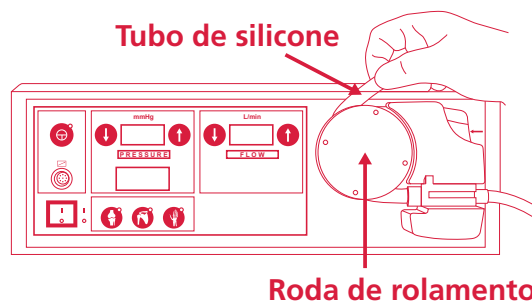
1. Conector para o fluido;
2. Presilha;
3. Tubo de PVC com 200 mm de comprimento;
4. Conector em Y;
5. Tubo de PVC com 1300 mm de comprimento;
6. Conector do tubo de silicone;
7. Tubo de silicone;
8. Câmara de pressão com capa de proteção;
9. Tubo de PVC com 3000 mm de comprimento;
10. Conector luer lock macho.

▪ Instalação na Bomba de Infusão para Artroscopia (ANVISA nº 80005430142)

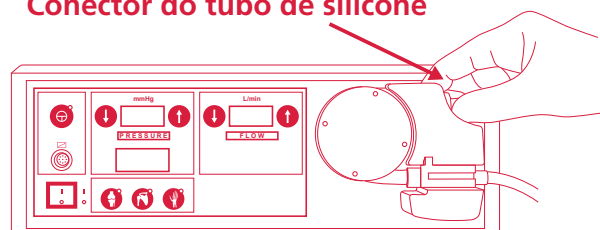
- Insira a câmara de pressão no cabeçote da bomba, encaixando o bico da câmara de pressão no canal existente no cabeçote da bomba;



- Passe o tubo de silicone (Item 7) ao redor da roda de rolamento e encaixe o conector do tubo de silicone (Item 6) na parte superior do cabeçote da bomba.

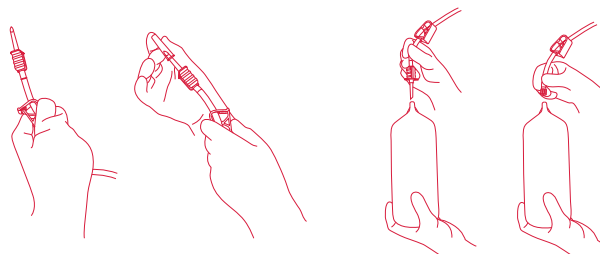


Conector do tubo de silicone



▪ Instalação no recipiente de fluido

- Pendure o recipiente a 0,7 - 1,0 m acima da câmara de pressão do equipamento (1);
- Pressione as presilhas do equipo para fechá-las e impedir a passagem do fluido;
- Retire os protetores de extremidade da conexão para o fluido do equipo de irrigação;



- Insira os conectores para o fluido do equipo nos recipientes de fluido.

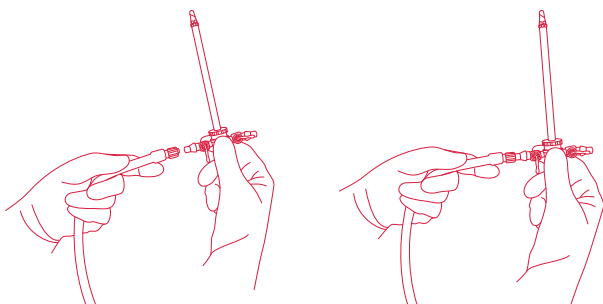
▪ Precauções:

- Verifique se o encaixe do conector para fluido e do recipiente estão seguros e não apresentam vazamentos;
- A escolha do fluido de irrigação é determinada pelo profissional com base no método a ser empregado.

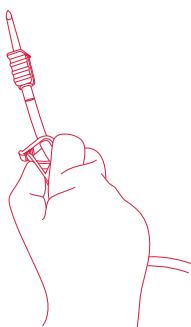
▪ Instalação na camisa ou cânula de artroscopia com encaixe luer lock

- Retire a tampa de proteção do conector luer lock macho do equipo de irrigação;

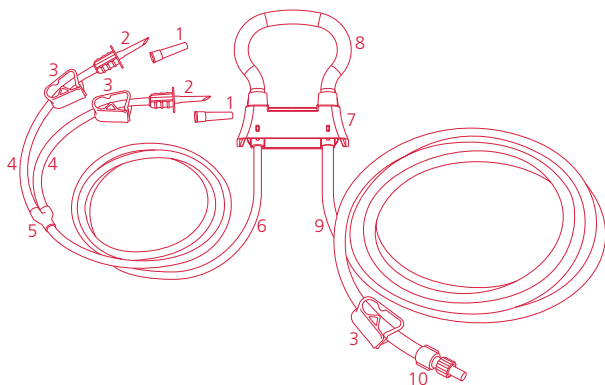
- Conecte o conector luer lock do equipo de irrigação na cânula ou trocater;



- Abra as presilhas do equipo de irrigação para a circulação do fluido.



3 - MODELO EQUIPO DE IRRIGAÇÃO RAZEK PUMP – LIN



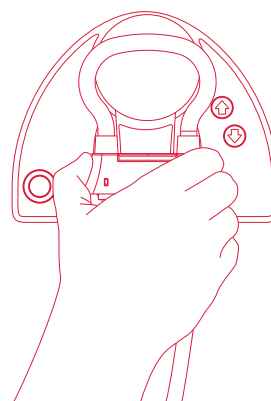
1. Protetor de extremidade da conexão para o fluido;
2. Conector para o fluido;
3. Presilha;
4. Tubo de PVC com 380 mm de comprimento;
5. Conector em Y;
6. Tubo de PVC com 1150 mm de comprimento;
7. Câmara de pressão equipo LIN;
8. Tubo de silicone;

9. Tubo de PVC com 3500 mm de comprimento;

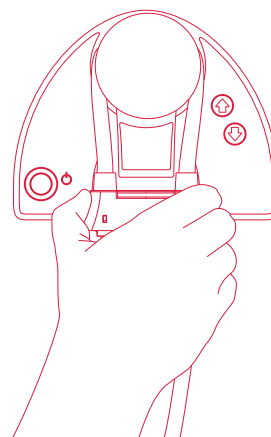
10. Conector luer lock macho.

▪ Instalação no Sistema para Artroscopia Conjunto Cirurgico Linvatec - 10K (ANVISA n.º 10247530044)

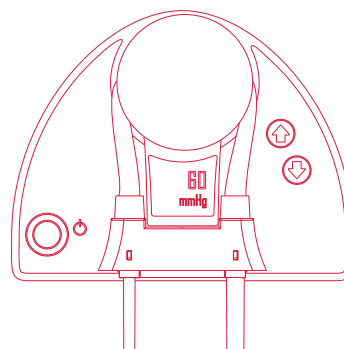
- Posicione o tubo de silicone (Item 8) sobre da roda de rolamento;



- Puxe a Câmara de pressão equipo LIN (Item 7) para baixo, passando o tubo de silicone (Item 8) ao redor da roda de rolamento da bomba;

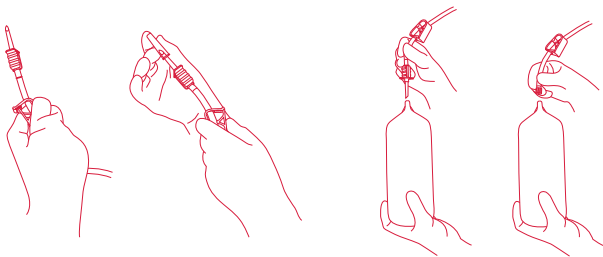


- Encaixe a Câmara de pressão equipo LIN (Item 7) na parte inferior da roda de rolamento;



▪ Instalação no recipiente de fluido

- Pendure o recipiente a 0,7 - 1,0 m acima da câmara de pressão do equipamento (1);
- Pressione as presilhas do equipo para fechá-las e impedir a passagem do fluido;
- Retire os protetores de extremidade da conexão para o fluido do Equipo de Irrigação;



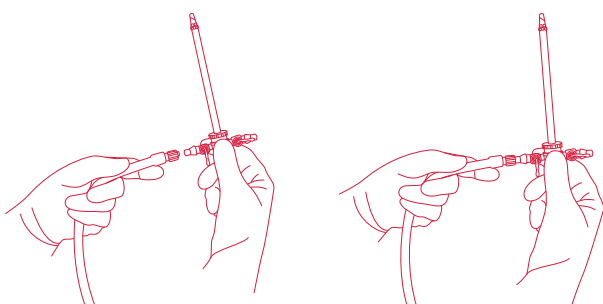
- Insira os conectores para o fluido do equipo nos recipientes de fluido.

▪ Precauções:

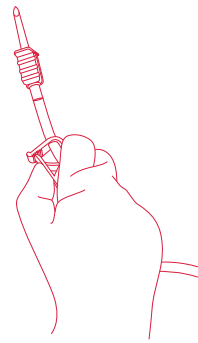
- Verifique se o encaixe do conector para fluido e do recipiente estão seguros e não apresentam vazamentos;
- A escolha do fluido de irrigação é determinada pelo profissional com base no método a ser empregado.

▪ Instalação na camisa ou cânula de artroscopia com encaixe luer lock

- Retire a tampa de proteção do conector luer lock macho do equipo de irrigação;
- Conecte o conector luer lock do equipo de irrigação na cânula ou trocater;



- Abra as presilhas do Equipo de Irrigação para a circulação do fluido.



PROCEDIMENTOS PÓS-OPERATÓRIOS

Retire o equipo da bomba de irrigação.



Após o uso do Equipo de Irrigação Razek Pump, o mesmo deverá ser descartado.

ARMAZENAMENTO E TRANSPORTE

- O produto deve ser transportado em sua embalagem original, lacrada e sem sinais de violação;
- O produto segue em embalagem estéril. A esterilidade não é válida caso a embalagem protetora esteja violada;
- Estocar o produto em local fresco e seco, ao abrigo de poeira e umidade, distante de produtos químicos e agentes de limpeza.

DESCARTE

Após a utilização ou término da validade do produto, este poderá causar contaminação ambiental ou poderá ser utilizado indevidamente. Para minimizar estes riscos, o cliente deverá descartar o produto conforme determina a legislação local.

VALIDADE

A validade do produto está limitada ao vencimento da esterilização, ou seja, dois anos da data de fabricação.

SÍMBOLOS UTILIZADOS



Data de fabricação.



Identifica o lote.



Data de validade do produto.



Proibido reprocessar.



Produto esterilizado através de óxido de etileno.



Fabricado por.



Manter seco.



Fabricado por:

RAZEK EQUIPAMENTOS LTDA

Alameda Sinlioku Tanaka, 170 - Parque Tecnológico Damha I
São Carlos/SP - CEP 13565-261 - CNPJ 07.489.080/0001-30

Resp. Técnico: Renaldo Massini Jr. - CREA SP 0601706815

n.º ANVISA: 80356130016 - Nome Técnico: Equipo

Atendimento ao Consumidor:

Fone: +55 16 2107 2345 - Fax: +55 16 3374 5946



21-MAN-16R Rev.:05