



**Caixa de
Esterilização Razek**

NON|STERILE

**PRODUTO
NÃO ESTÉRIL**

Visando a praticidade e a facilidade no acesso às informações contidas no Manual do Usuário dos nossos produtos, a Razek em acordo com a IN nº 4 / 2012 estabelecida pela ANVISA, disponibiliza os documentos para download no endereço eletrônico www.razek.com.br, no Menu "Instruções de Uso".

Importante: Verifique a revisão do Manual do Usuário indicada no rótulo do produto e o seu n.º ANVISA para identificar corretamente o arquivo desejado.

Para obter o Manual do Usuário impresso, sem custo de envio, favor entrar em contato com o nosso Pós-Venda através do telefone +55 16 2107 2345 ou pelo e-mail posvenda1@razek.com.br.



O fabricante recomenda a leitura de todo o manual antes da utilização do produto.

FUNÇÃO E INDICAÇÃO

A Caixa de Esterilização Razek tem a função de acomodar materiais cirúrgicos no processo de armazenamento e esterilização.



O produto foi desenvolvido para ser utilizado por profissionais especializados.

CLASSIFICAÇÃO

- Norma/Diretiva: RDC 185/2001 (ANVISA).
- Classificação: Produto isento de registro ou notificação ANVISA.

SEGURANÇA - PRECAUÇÕES IMPORTANTES



A Caixa de Esterilização Razek é fornecida **NÃO ESTÉRIL;**



Não utilize acessórios de outro fabricante. O uso de acessórios não especificados é de inteira responsabilidade do usuário;



Não use a Caixa de Esterilização Razek com nenhum outro fim que não seja o seu fim designado;



O uso de qualquer parte, acessório ou material não especificado é de inteira responsabilidade do usuário;

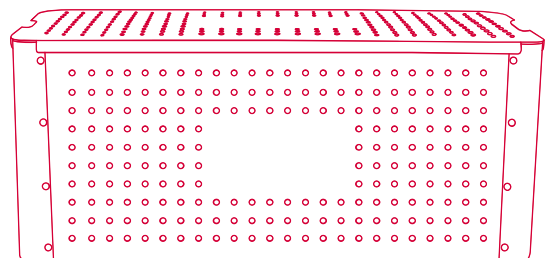


NUNCA UTILIZE A CAIXA DE ESTERILIZAÇÃO RAZEK SEM ANTES TER REALIZADO UMA LIMPEZA E UMA ESTERILIZAÇÃO ADEQUADAS;



Se o produto apresentar algum dano, o mesmo não deve ser utilizado.

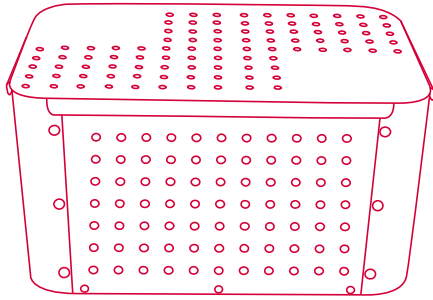
MODELOS



- **CX 001 (Código: 700435700)**

Dimensões: 545 x 252 x 230 mm

Caixa sem divisões internas.



▪ **CX 002 (Código: 700435800)**

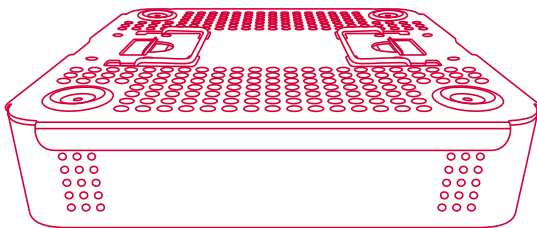
Dimensões: 304 x 202 x 160 mm

Caixa sem divisões internas.

▪ **CX 003 (Código: 700435900)**

Dimensões: 304 x 202 x 160 mm

Caixa com 1 bandeja com divisões internas para armazenamento de Instrumentais para Artroscopia.



▪ **CX 005 (Código: 700434400)**

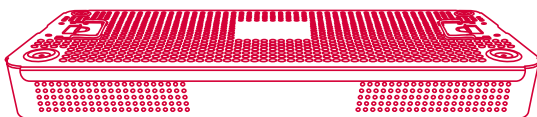
Dimensões: 235 x 230 x 50 mm

Caixa com 1 bandeja sem divisões internas.

▪ **CX 005-1P (Código: 700434500)**

Dimensões: 235 x 230 x 50 mm

Caixa com 1 bandeja com divisões internas para armazenamento de Instrumentais para Correção de Desvios Ortopédicos do Pé.



▪ **CX 006-1 (Código: 700434600)**

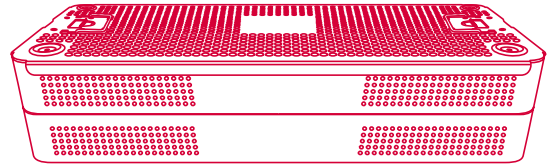
Dimensões: 500 x 230 x 50 mm

Caixa com 1 bandeja sem divisões internas.

▪ **CX 006-1ATM (Código: 700434700)**

Dimensões: 500 x 230 x 50 mm

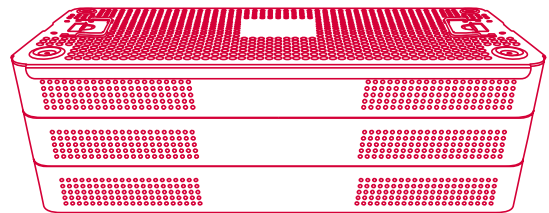
Caixa com 1 bandeja com divisões internas para armazenamento de Instrumentais para Cirurgia Endoscópica de ATM.



▪ **CX 006-2 (Código: 700434800)**

Dimensões: 500 x 230 x 100 mm

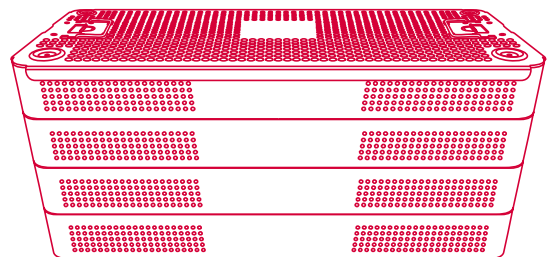
Caixa com 2 bandejas sem divisões internas.



▪ **CX 006-3 (Código: 700434900)**

Dimensões: 500 x 230 x 150 mm

Caixa com 3 bandejas sem divisões internas.



▪ **CX 006-4 (Código: 700435000)**

Dimensões: 500 x 230 x 200 mm

Caixa com 4 bandejas sem divisões internas.

▪ **CX 006-4Q (Código: 700435100)**

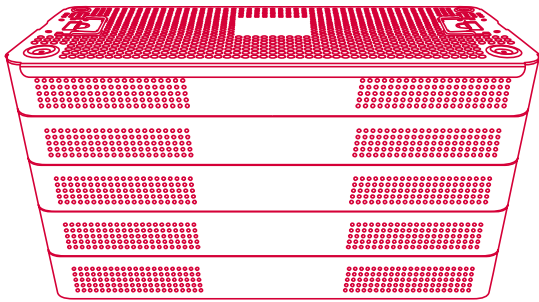
Dimensões: 500 x 230 x 200 mm

Caixa com 4 bandejas com divisões internas para armazenamento de Instrumentais para Artroscopia de Quadril.

▪ **CX 006-4C (Código: 700435200)**

Dimensões: 500 x 230 x 200 mm

Caixa com 4 bandejas com divisões internas para armazenamento de Instrumentais para Cirurgia Endoscópica de Coluna.



▪ **CX 006-5Q (Código: 700435300)**

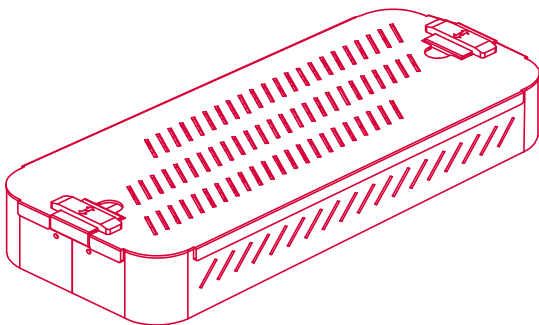
Dimensões: 500 x 230 x 250 mm

Caixa com 5 bandejas com divisões internas para armazenamento de Instrumentais para Artroscopia de Quadril.

▪ **CX 006-5C (Código: 700435600)**

Dimensões: 500 x 230 x 250 mm

Caixa com 5 bandejas com divisões internas para armazenamento de Instrumentais para Cirurgia Endoscópica de Coluna.



▪ **CX 007 (Código: 700435400)**

Dimensões: 350 x 150 x 68 mm

Caixa com 1 bandeja com divisões internas para armazenamento de Instrumentais de apoio FastFit Anchor Razek Ø 2,0.

▪ **CX 008 (Código: 700431010)**

Dimensões: 350 x 150 x 68 mm

Caixa com 1 bandeja com divisões internas para armazenamento de Instrumentais de apoio FastFit Anchor Razek Ø 2,5.

▪ **CX 009 (Código: 700431020)**

Dimensões: 350 x 150 x 68 mm

Caixa com 1 bandeja com divisões internas

para armazenamento de Instrumentais de apoio FastFit Anchor Razek Ø 1,6 L.

▪ **CX 010 (Código: 700435500)**

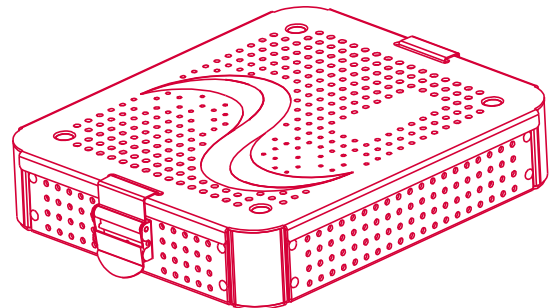
Dimensões: 350 x 150 x 68 mm

Caixa com 1 bandeja com divisões internas para armazenamento de Instrumentais de apoio FastFit Anchor Razek Ø 1,6 S/M.

▪ **CX 011 (Código: 700431030)**

Dimensões: 350 x 150 x 68 mm

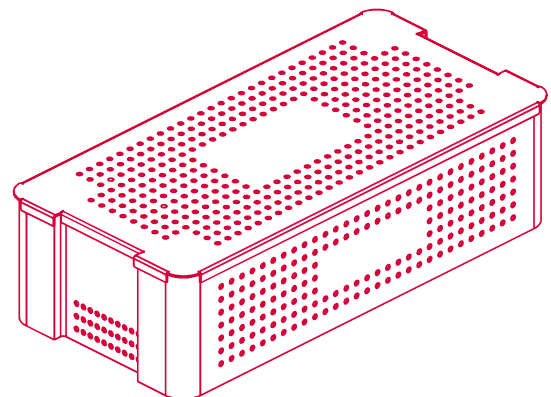
Caixa com 1 bandeja com divisões internas para armazenamento de Instrumentais de apoio FastFit Razek.



▪ **CX 012 (Código: 700431040)**

Dimensões: 340 x 275 x 68 mm

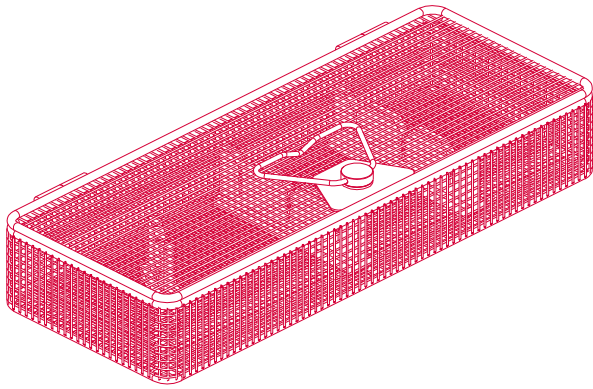
Caixa com 1 bandeja com divisões internas para armazenamento de Instrumentais de apoio do Sistema de Placas de Fixação Rígida Upper Treat RZ - KlavFix.



▪ **CX 013 (Código: 700431090)**

Dimensões: 540 x 260 x 158 mm

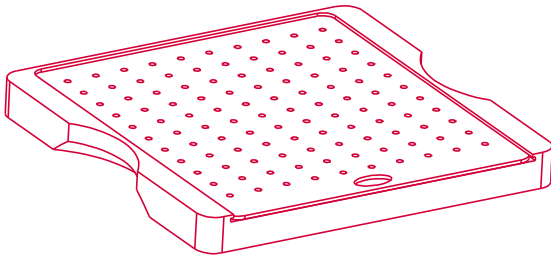
Caixa com 3 níveis e com divisões internas para armazenamento de Instrumentais para Cirurgia Endoscópica de Coluna.



▪ **CX 014 (Código: 700432000)**

Dimensões: 360 x 145 x 65 mm

Caixa com divisões internas para armazenamento de endoscópio.



▪ **CXIM 005 (Código: 700436300)**

Dimensões: 243 x 250 x 27 mm

Caixa com divisões internas para armazenamento de instrumentais gerais do Sistema de Placas de Fixação Rígida Feet RZ.

▪ **CXIM 006 (Código: 700436400)**

Dimensões: 243 x 250 x 76 mm

Caixa com divisões internas para armazenamento de parafusos do Sistema de Placas de Fixação Rígida Feet RZ.

▪ **CXIM 007 (Código: 700436500)**

Dimensões: 243 x 250 x 25 mm

Caixa com divisões internas para armazenamento de placas de trauma do Sistema de Placas de Fixação Rígida Feet RZ.

▪ **CXIM 008 (Código: 700436600)**

Dimensões: 243 x 250 x 19 mm

Caixa com divisões internas para armazenamento de placas universais do Sistema de Placas de Fixação Rígida Feet RZ.

▪ **CXIM 009 (Código: 700436700)**

Dimensões: 243 x 250 x 19 mm

Caixa com divisões internas para armazenamento de placas de osteotomia do Sistema de Placas de Fixação Rígida Feet RZ.

▪ **CXIM 010 (Código: 700436800)**

Dimensões: 243 x 250 x 19 mm

Caixa com divisões internas para armazenamento de placas de artrodese do Sistema de Placas de Fixação Rígida Feet RZ.

▪ **CXIM 011 (Código: 700436900)**

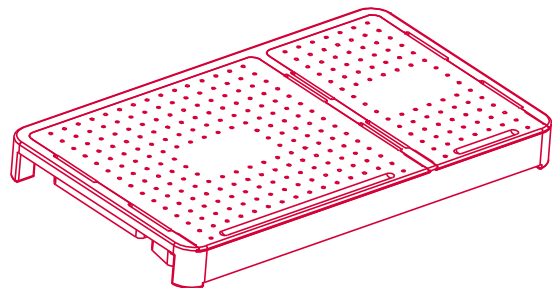
Dimensões: 243 x 250 x 24 mm

Caixa com divisões internas para armazenamento de instrumentais de trauma do Sistema de Placas de Fixação Rígida Feet RZ.

▪ **CXIM 012 (Código: 700437000)**

Dimensões: 243 x 250 x 30 mm

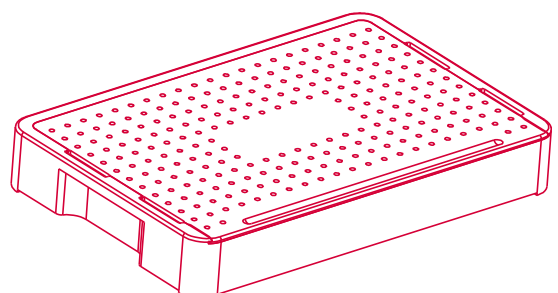
Caixa com divisões internas para armazenamento de instrumentais de osteotomia e artrodese do Sistema de Placas de Fixação Rígida Feet RZ.



▪ **CXIM 013 (Código: 700437100)**

Dimensões: 240 x 400 x 40 mm

Caixa com divisões internas para armazenamento de Instrumentais para NitFix.



▪ **CXIM 014 (Código: 700437200)**

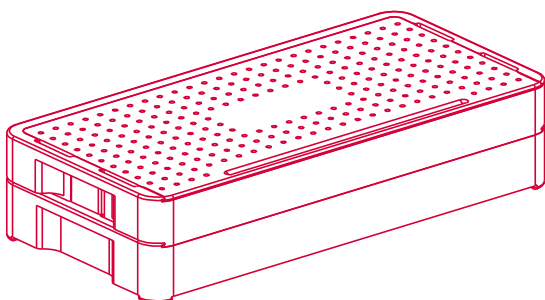
Dimensões: 343 x 227 x 49 mm

Caixa com divisões internas para armazenamento de Instrumentais e Parafusos de Compressão Canulado Rosca Dupla 2,2 mm e 3,0 mm.

▪ **CXIM 017 (Código: 700437300)**

Dimensões: 343 x 213 x 49 mm

Caixa com divisões internas para armazenamento de Instrumentais e Parafusos de Compressão Canulado Com Cabeça 2,2 mm e 3,0 mm.



▪ **CXIM 015 (Código: 700437400)**

Dimensões: 405 x 195 x 97 mm

Caixa com divisões internas para armazenamento de Instrumentais e Parafusos de Compressão Canulado Rosca Dupla 4,5 mm e 5,5 mm.

▪ **CXIM 016 (Código: 700437500)**

Dimensões: 380 x 184 x 97 mm

Caixa com divisões internas para armazenamento de Instrumentais e Parafusos de Compressão Canulado Rosca Dupla 7,0 mm.

▪ **CXIM 018 (Código: 700437600)**

Dimensões: 405 x 195 x 97 mm

Caixa com divisões internas para armazenamento de Instrumentais e Parafusos de Compressão Canulado Com Cabeça 4,5 mm e 5,5 mm.

▪ **CXIM 019 (Código: 700437700)**

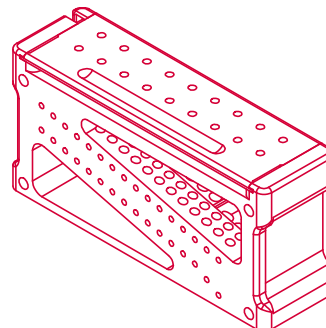
Dimensões: 380 x 184 x 97 mm

Caixa com divisões internas para armazenamento de Instrumentais e Parafusos de Compressão Canulado Com Cabeça 7,0 mm.

▪ **CXIM 023 (Código: 700437800)**

Dimensões: 405 x 195 x 97 mm

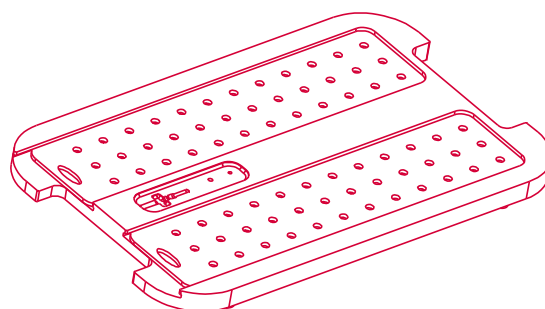
Caixa com divisões internas para armazenamento de Instrumentais e Parafusos HalluFix 3,0 mm e 4,0 mm.



▪ **CXIM 028 (Código: 700431110)**

Dimensões: 49 x 80 x 169 mm

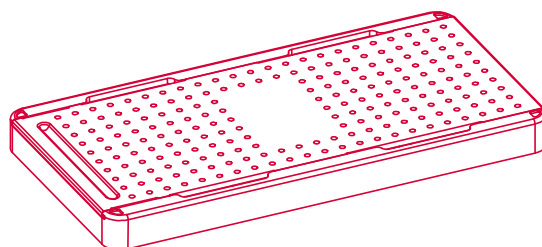
Caixa com divisões internas para armazenamento de Parafusos HalluFix 3,0 mm e 4,0 mm.



▪ **CXIM 020 (Código: 700437900)**

Dimensões: 300 x 184 x 12,7 mm

Caixa com divisões internas para armazenamento de Parafusos Snap Off Razek.



▪ **CXIM 024 (Código: 700431050)**

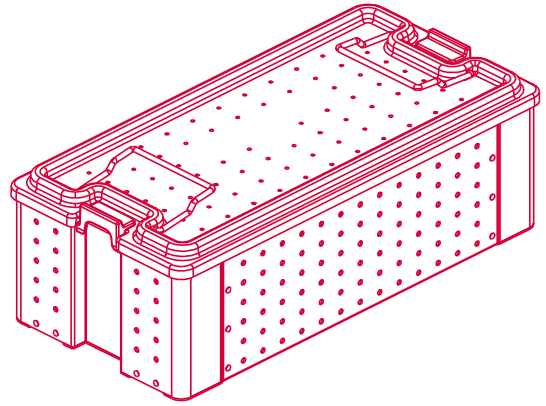
Dimensões: 250 x 150 x 20 mm

Caixa com divisões internas para armazenamento de placas tipo KAM do Sistema de Placas de Fixação Rígida Upper Treat RZ - KlavFix.

▪ **CXIM 025 (Código: 700431060)**

Dimensões: 250 x 150 x 20 mm

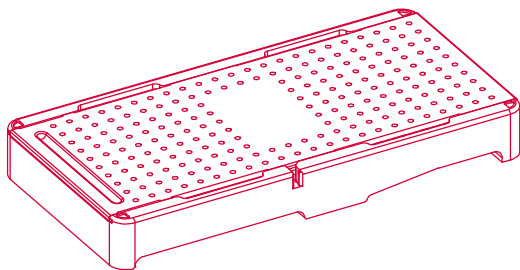
Caixa com divisões internas para armazenamento de placas tipo KSD do Sistema de Placas de Fixação Rígida Upper Treat RZ - KlavFix.



▪ **CXIM 026 (Código: 700431070)**

Dimensões: 250 x 150 x 20 mm

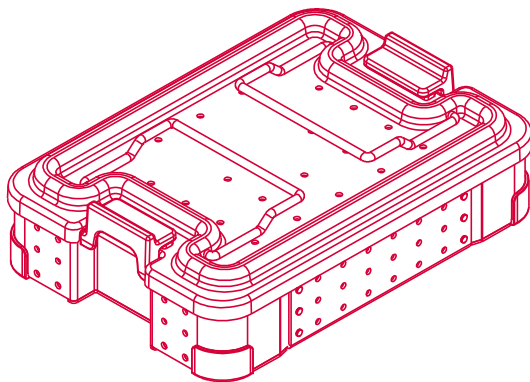
Caixa com divisões internas para armazenamento de placas tipo KSM do Sistema de Placas de Fixação Rígida Upper Treat RZ - KlavFix.



▪ **CXIM 027 (Código: 700431080)**

Dimensões: 250 x 150 x 31 mm

Caixa com divisões internas para armazenamento de parafusos e instrumentais do Sistema de Placas de Fixação Rígida Upper Treat RZ - KlavFix.



▪ **CXIM 002 (Código: 700436000)**

Dimensões: 318 x 202 x 71,5 mm

Caixa com divisões internas para armazenamento de Instrumental para Parafusos Snap Off.

▪ **CXIM 003 (Código: 700436100)**

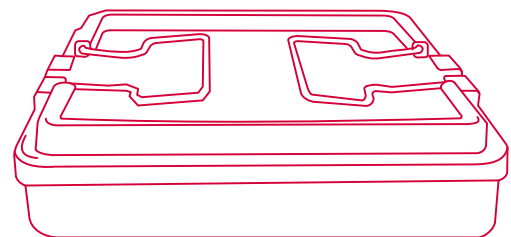
Dimensões: 550 x 260 x 27 mm

Caixa com 1 bandeja com divisões internas para armazenamento de Instrumentais de Apoio do Feet RZ Trauma.

▪ **CXIM 004 (Código: 700436200)**

Dimensões: 550 x 260 x 27 mm

Caixa com 1 bandeja com divisões internas para armazenamento de Instrumentais de Apoio do Feet RZ Osteotomia e Artrodese.



▪ **CXPL 001 (Código: 700438000)**

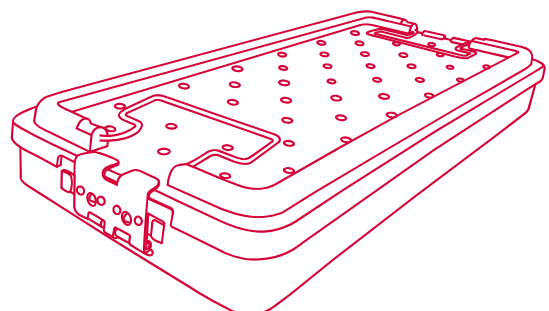
Dimensões: 250 x 230 x 45 mm

Caixa com 1 bandeja sem divisões internas.

▪ **CXPL 001-1P (Código: 700438100)**

Dimensões: 250 x 230 x 45 mm

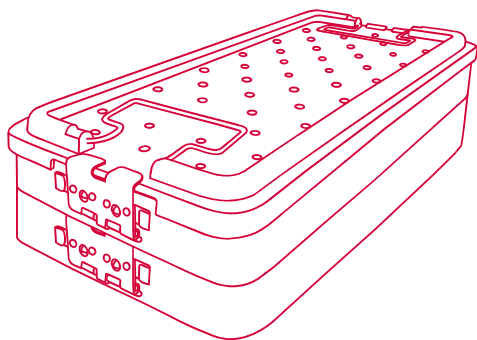
Caixa com 1 bandeja com divisões internas para armazenamento de Instrumentais para Correção de Desvios Ortopédicos do Pé.



▪ **CXPL 002-1 (Código: 700438200)**

Dimensões: 500 x 230 x 45 mm

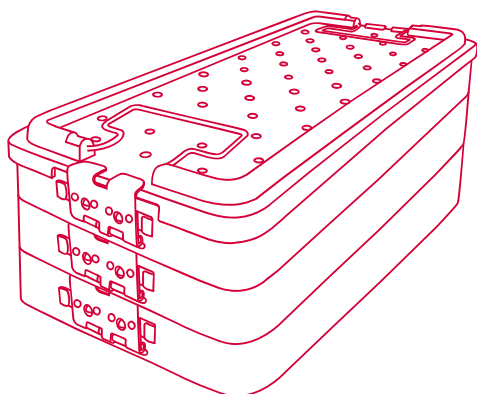
Caixa com 1 bandeja sem divisões internas.



▪ **CXPL 002-2 (Código: 700438400)**

Dimensões: 500 x 230 x 85 mm

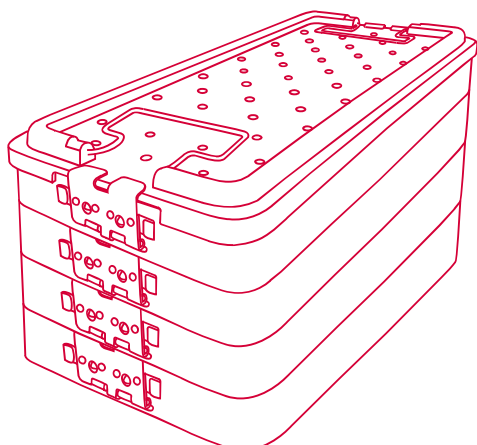
Caixa com 2 bandejas sem divisões internas.



▪ **CXPL 002-3 (Código: 700438500)**

Dimensões: 500 x 230 x 125 mm

Caixa com 3 bandejas sem divisões internas.



▪ **CXPL 002-4 (Código: 700438600)**

Dimensões: 500 x 230 x 165 mm

Caixa com 4 bandejas sem divisões internas.

▪ **CXPL 002-4Q (Código: 700438700)**

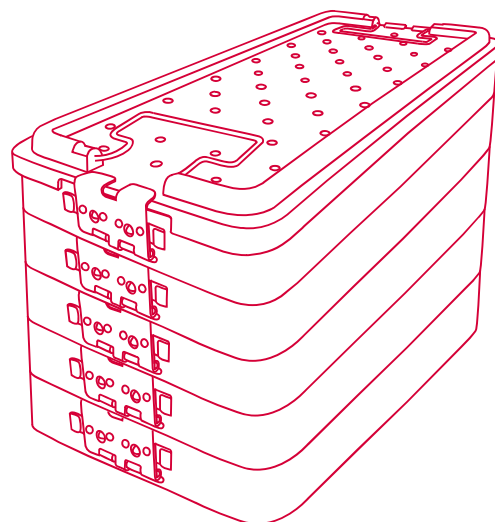
Dimensões: 500 x 230 x 165 mm

Caixa com 4 bandejas com divisões internas para armazenamento de Instrumentais para Artroscopia de Quadril.

▪ **CXPL 002-4C (Código: 700438800)**

Dimensões: 500 x 230 x 165 mm

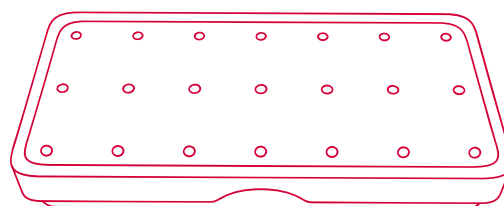
Caixa com 4 bandejas com divisões internas para armazenamento de Instrumentais para Cirurgia Endoscópica de Coluna.



▪ **CXPL 002-5Q (Código: 700438900)**

Dimensões: 500 x 230 x 205 mm

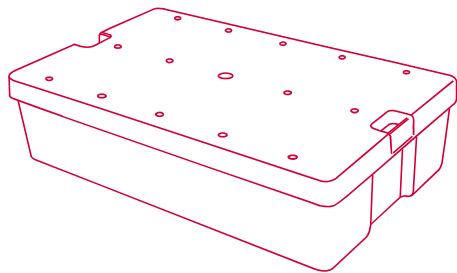
Caixa com 5 bandejas com divisões internas para armazenamento de Instrumentais para Artroscopia de Quadril.



▪ **CXPL 003 (Código: 700439000)**

Dimensões: 190 x 90 x 30 mm

Caixa sem divisões internas.



▪ **CXPL 004 (Código: 700439100)**

Dimensões: 260 x 160 x 55 mm

Caixa sem divisões internas.

▪ **CXPL 005 (Código: 700439200)**

Dimensões: 260 x 160 x 55 mm

Caixa com divisões internas para armazenamento de endoscópio e trocater.

▪ **CXPL 006 (Código: 700439300)**

Dimensões: 260 x 160 x 55 mm

Caixa com divisões internas para armazenamento de pinças.

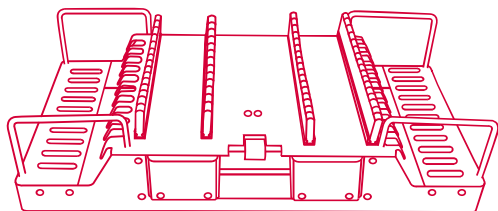
▪ **CXPL 007 (Código: 700439400)**

Dimensões: 260 x 160 x 55 mm

Caixa com divisões internas para armazenamento de Instrumentais para Sutura de Menisco.

ACESSÓRIOS

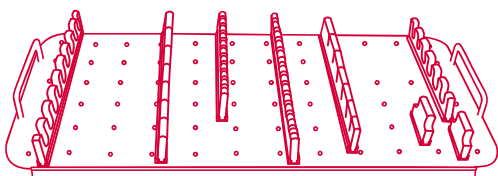
Os acessórios podem ser adquiridos separadamente de acordo com a necessidade do profissional e com o tipo de material que será acomodado nas caixas.



▪ **BD001 (Código: 700439500)**

Dimensões: 493 x 237 x 78 mm

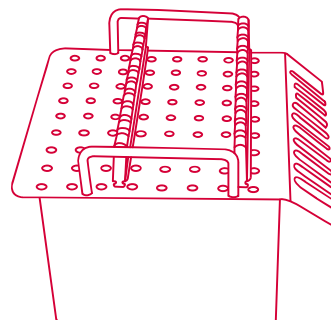
Compatível com o modelo CX 001.



▪ **BD002 (Código: 700439600)**

Dimensões: 495 x 237 mm

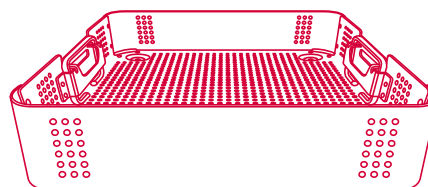
Compatível com o modelo CX 001.



▪ **BD003 (Código: 700439700)**

Dimensões: 215 x 19 x 116 mm

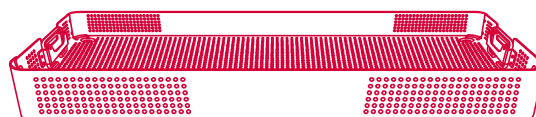
Compatível com o modelo CX 002.



▪ **BD004 (Código: 700439800)**

Dimensões: 235 x 230 x 50mm

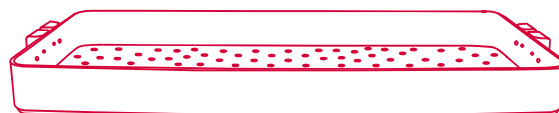
Compatível com os modelos CX 005.



▪ **BD005 (Código: 700439900)**

Dimensões: 470 x 230 x 50mm

Compatível com os modelos CX 006-1, CX 006-2, CX 006-3 e CX 006-4.



▪ **BDPL 001 (Código: 700431000)**

Dimensões: 500 x 230 x 45 mm

Compatível com os modelos CXPL 002-1, CXPL 002-2, CXPL 002-3 e CXPL 002-4.

PROCEDIMENTOS PRÉ-OPERATÓRIOS

- Antes do uso da Caixa de Esterilização Razek, certifique-se que esta foi esterilizada adequadamente;
- Inspeção as caixas, verificando se há danos antes do uso;
- Se for detectado algum dano, não use o produto antes de consultar as orientações do fabricante.

MODO DE UTILIZAÇÃO

- Insira o material a ser esterilizado no modelo de caixa adequado;
- Feche a caixa com a tampa;
- Esterilize o material.

OBS.: Os métodos de esterilização adequados para a caixa estão descritos no item a seguir.

LIMPEZA, DESINFECÇÃO E ESTERILIZAÇÃO

LIMPEZA PRÉVIA

Insira a caixa e os acessórios em um recipiente ou cuba ultrassônica com água e detergente enzimático. Em seguida, enxague com água corrente.

OBS.: A limpeza e o enxágue imediato após o uso, com detergente enzimático, evitarão que as partículas sequem, dificultando a limpeza.

DESINFECÇÃO

Utilize ácido peracético a 0,2 % por 10 minutos.

ENXÁGUE

Enxague o produto cuidadosamente com água corrente.

OBS.: Verifique se há sujeira visível no ins-

trumento. Repita a limpeza se houver sujeira visível e reinspecione.

SECAGEM

Seque o produto com pano de limpeza que não libere fibras.

ESTERILIZAÇÃO

A Caixa de Esterilização Razek deve ser esterilizada antes de sua utilização.

Recomenda-se a esterilização em autoclave a uma temperatura de 121-134 °C por 30 minutos de exposição.



O tipo de esterilização citado acima é apenas uma recomendação e poderá variar dependendo do tipo de equipamento de esterilização e dos agentes patogênicos que possam existir na respectiva área. Os parâmetros de esterilização recomendados podem ser modificados. Entretanto, o usuário deverá validar o tipo de esterilização utilizada.

- A Caixa para Esterilização Razek é fornecida **NÃO ESTÉRIL**;
- A cada reutilização, a reesterilização deve ser realizada;
- Evite o contato do produto com produtos químicos (ex: solvente, hidrocarbonetos clorados), pois pode resultar em deterioração do mesmo.

ARMAZENAMENTO E TRANSPORTE

- A Caixa de Esterilização Razek deve ser transportada em sua embalagem original;
- O produto deve ser estocado em local fresco e seco, ao abrigo de poeira e umidade, distante de produtos químicos e agentes de limpeza.

DESCARTE

Após o término da vida útil do produto, este poderá causar contaminação ambiental ou poderá ser utilizado indevidamente. Para minimizar estes riscos, o cliente deverá descartar o produto conforme determina a legislação local.

VALIDADE

O produto possui validade indeterminada e a data de fabricação está descrita na embalagem externa.

GARANTIA

O produto possui garantia de 3 meses contra defeitos de fabricação.

SÍMBOLOS UTILIZADOS



Data de fabricação



Identifica o número de série



Data de validade do produto



Fabricado por



Manter seco



Fabricado por:

RAZEK EQUIPAMENTOS LTDA

Alameda Sinlioku Tanaka, 170 - Parque Tecnológico Damha I
São Carlos/SP - CEP 13565-261 - CNPJ 07.489.080/0001-30

Resp. Técnico: Renaldo Massini Jr. - CREA SP 0601706815

Produto isento de registro ou notificação ANVISA

Assistência Técnica: Fone: +55 16 2107 2345



21-MAN-223R Rev.:03