

**Torre de Tração
Razek**



Visando a praticidade e a facilidade no acesso às informações contidas no Manual do Usuário dos nossos produtos, a Razek disponibiliza os documentos para download no endereço eletrônico www.razek.com.br, no Menu “Instruções de Uso”.

Importante: Verifique a revisão do Manual do Usuário indicada no rótulo do produto e o seu n.º ANVISA para identificar corretamente o arquivo desejado.

Para obter o Manual do Usuário impresso, sem custo de envio, favor entrar em contato com o nosso Pós-Venda através do telefone +55 16 2107 2345 ou pelo e-mail posvenda1@razek.com.br.



O fabricante recomenda a leitura de todo o manual antes da utilização do produto.

FUNÇÃO E INDICAÇÃO DA TORRE DE TRAÇÃO RAZEK

A Torre de Tração Razek é um dispositivo projetado para a distribuição do peso dos dedos ou braços possibilitando ao cirurgião posicionar o paciente de acordo com a exigência dos procedimentos cirúrgicos de pulso ou cotovelo.



O produto foi desenvolvido para ser utilizado por médicos que estejam familiarizados com a técnica. A utilização inadequada poderá acarretar danos irreversíveis.

ESPECIFICAÇÕES

Variação da força de tração: 0 – 13,5 kgf

SEGURANÇA - PRECAUÇÕES IMPORTANTES



Não utilize a Torre de Tração Razek em mau estado, pois isso acarretará a quebra do produto.



Não utilize qualquer componente que não tenha sido citado neste manual. As utilizações de componentes diferentes irão danificar a Torre de Tração Razek.



Se os componentes apresentarem algum dano, os mesmos não devem ser utilizados.



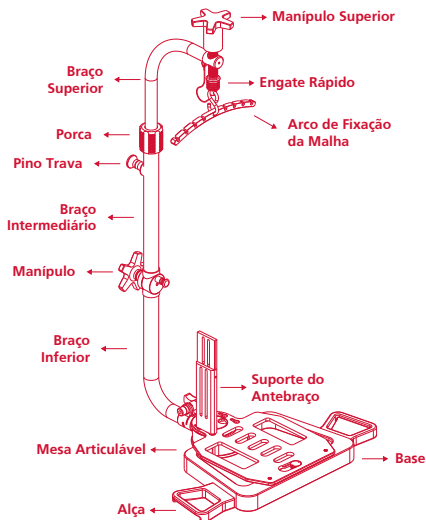
Não use a Torre de Tração Razek com nenhum outro fim que não seja o seu fim designado.



Este produto é fornecido NÃO ESTÉRIL. Nunca utilize a Torre de Tração Razek sem antes ter realizado uma limpeza e uma esterilização adequadas.

TORRE DE TRAÇÃO RAZEK

A Torre de Tração Razek é composta pelos seguintes itens:



MODELOS

▪ Torre de Tração Razeck STD

Este modelo apresenta o Braço Inferior fixo.

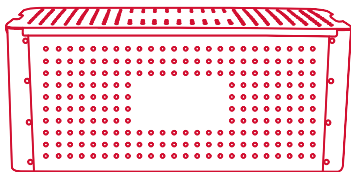
▪ Torre de Tração Razeck TLT

Este modelo apresenta o Braço Inferior ajustável, permitindo girar 180°.

ACESSÓRIOS

▪ Caixa de Esterilização* (Opcional)

A caixa de esterilização é utilizada para armazenar e esterilizar a Torre de Tração Razeck.



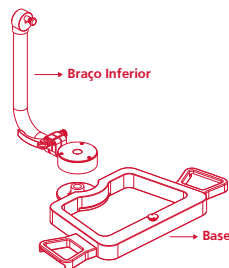
* A Caixa de Esterilização poderá ser adquirida separadamente dos demais itens da Torre de Tração Razeck.

PROCEDIMENTOS PRÉ-OPERATÓRIOS



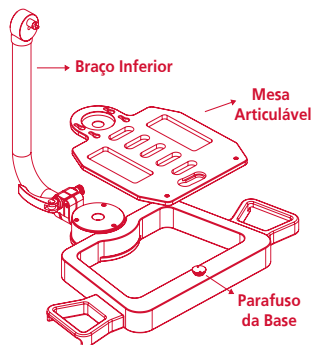
- Antes do uso da Torre de Tração Razeck certifique-se que o produto foi esterilizado adequadamente;
- Inspeccione o produto, verificando se há danos antes do uso. Se for detectado algum dano, não use o produto antes de consultar as orientações do fabricante.

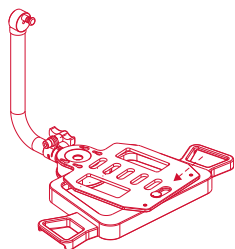
1. Insira o **Braço Inferior** no pino da **Base**;



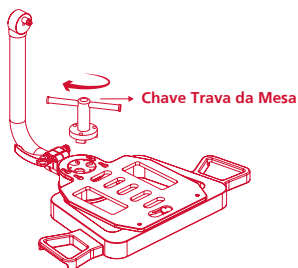
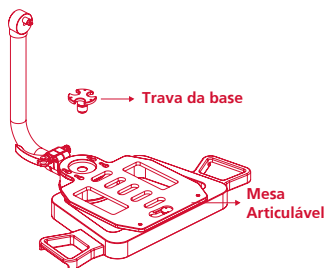
2. Insira a **Mesa Articulável** na **Base**, de modo que ela se encaixe no **Parafuso da Base**;

3. Gire a **Mesa Articulável** no sentido horário, de modo a fixá-la na **Base**;



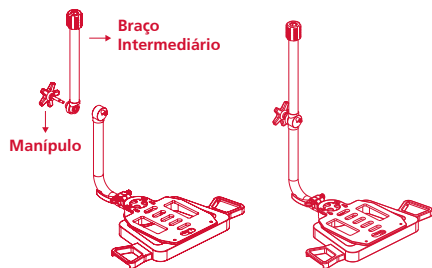


4. Insira a **Trava da Base** na **Mesa Articulável** apertando-a com a **Chave Trava da Mesa**;

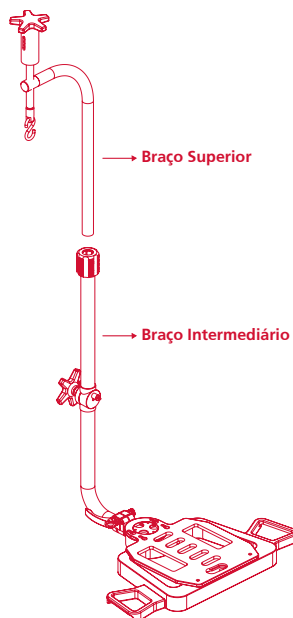


5. Insira o **Braço Intermediário** na articulação do **Braço Inferior** encaixando as duas articulações;

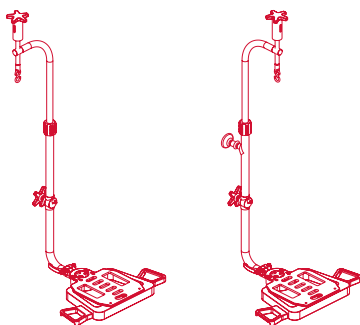
6. Insira o **Manípulo** e aperte-o para travar na posição desejada;



7. Insira o **Braço Superior** no **Braço Intermediário** alinhando o pino do **Braço Intermediário** com abertura do **Braço Superior**;

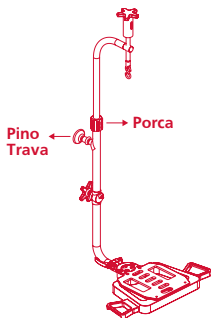


8. Deslize o **Braço Superior** até o "stop" (gire 90° no sentido anti-horário e deslize para baixo);

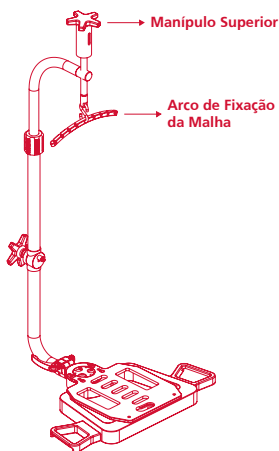


9. Segure puxado o **Pino Trava** e desça o **Braço Superior** até a posição desejada;

10. Aperte a **Porca** para ajustar na altura desejada;



11. Insira o **Arco de Fixação da Malha** na parte inferior do eixo roscado do **Manípulo Superior**.

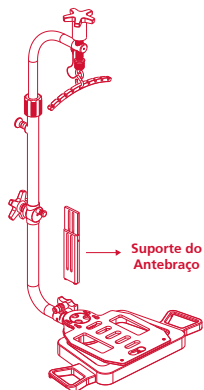


MODO DE UTILIZAÇÃO

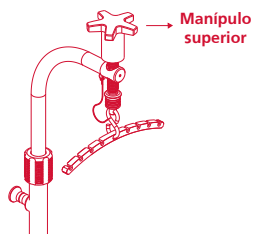
- Antes de posicionar o braço do paciente na torre, coloque um lençol cirúrgico sobre a Base;
- Coloque o braço do paciente na Torre de Tração Razek;
- Prenda o braço na Mesa Articulável com uma pulseira de restrição. Prenda a pulseira perto do cotovelo para minimizar a elevação do cotovelo durante a tração;

OBS.: Para prender o braço do paciente, a pulseira deve passar pelos rasgos da Base da Torre de Tração.

- Fixe o Suporte do Antebraço encaixando-o nos rasgos da **Base**;

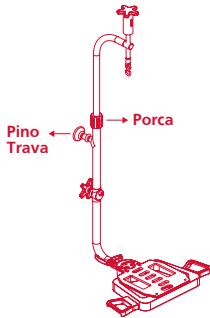


- Deslize o Suporte do Antebraço para travá-lo e ajustá-lo na posição desejada;
- Coloque um lençol cirúrgico entre o Suporte do Antebraço e o antebraço do paciente;
- Solte o Manípulo Superior até o fim de curso para possíveis ajustes de tração;



- Ajuste a posição desejada da Torre de Tração;
- Insira a Malha de Tração Razek nos dedos desejados no paciente e encaixe-as no rasgo desejado do Arco de Fixação da Malha;
- Ajuste a altura do **Braço Superior**;
- Solte a **Porca**, girando no sentido anti-horário;
- Segure **Pino Trava** puxado e ajuste a altura próxima da utilização na cirurgia;
- Solte **Pino Trava** e aperte a **Porca**, girando

no sentido horário;

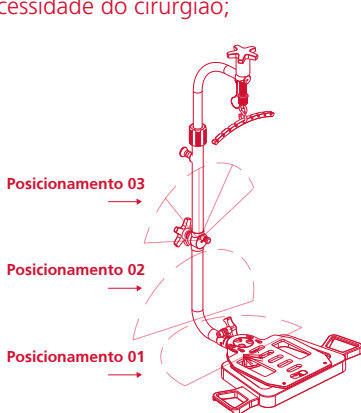


- Gire o **Manípulo Superior** para ajustar fino da força de distração desejada.

OBS.: Em caso alteração do posicionamento da torre durante procedimento cirúrgico, se necessário, fazer o ajuste da tração pelo **Manípulo superior**.

AJUSTES DE POSICIONAMENTO

A Torre de Tração Razek possui três sistemas de posicionamento, possibilitando o cirurgião posicionar o paciente de acordo com a exigência dos procedimentos cirúrgicos de pulso ou cotovelo. Todas as posições podem ser combinadas de acordo com a necessidade do cirurgião;

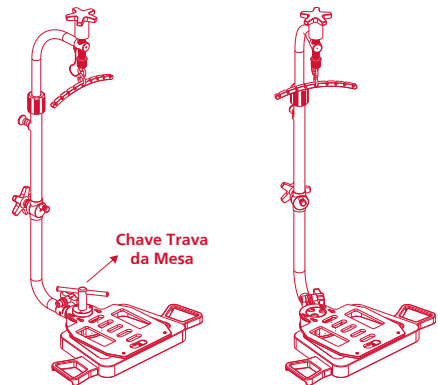


POSICIONAMENTO 01

- Solte a **Trava da Base** na **Mesa Articulá-**

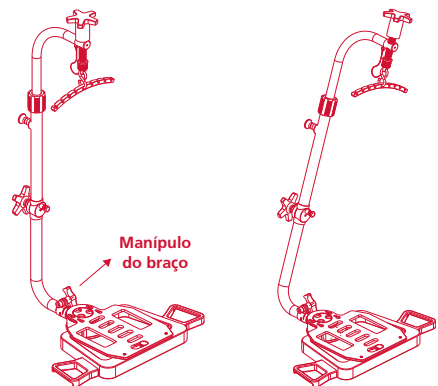
vel com auxílio da **Chave Trava da Mesa**;

- Gire a base do braço na posição desejada;
- Aperte a **Trava da Base** na **Mesa Articulá-**



POSICIONAMENTO 02 (Apenas para o modelo Torre de Tração Razek TLT)

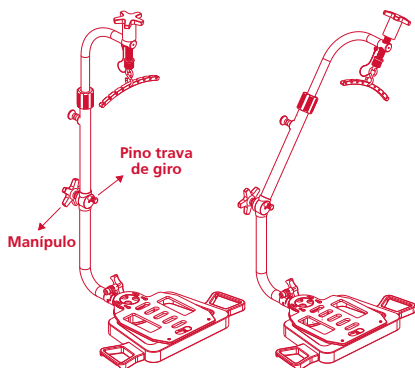
- Solte o **Manípulo do Braço**, girando no sentido anti-horário;
- Angule o braço na posição desejada;
- Aperte o **Manípulo do Braço**, girando no sentido horário;



POSICIONAMENTO 03

- Solte o **Manípulo**, girando no sentido anti-horário;

- Segure o **Pino Trava de Giro** puxado e ajuste o braço intermediário na posição desejada (este sistema possui cinco posicionamentos, à -70°, -35°, 0°, 35° e 70°);
- Solte o **Pino Trava de Giro** e aperte o **Manípulo**, girando no sentido horário;



PROCEDIMENTOS PÓS-OPERATÓRIOS

Após o uso da Torre de Tração Razek, ela deverá ser desmontada seguindo o processo inverso do Item “Procedimentos Pré-Operatórios”.

LIMPEZA, DESINFECÇÃO E ESTERILIZAÇÃO DA TORRE DE TRAÇÃO RAZEK

LIMPEZA

- Escove toda a superfície do produto com uma escova macia, prestando especial atenção nas áreas onde possam se acumular fragmentos e remova toda a sujeira ressecada, antes de lavar;

OBS.: O enxágue e limpeza imediatos após o uso, com detergente enzimático ou alcalino, removerá efetivamente a sujeira

e evitará que sangue, muco etc. fiquem grudados.

OBS.: Sempre evite qualquer material áspero que possa arranhar ou danificar a superfície do instrumento.

OBS.: Para os hospitais que possuem equipamentos de limpeza e lavagem como ultrassom, recomendamos seguir as instruções dos fabricantes, lembrando apenas que a água utilizada deve ser destilada ou deionizada e que as peças devem ser colocadas abertas.

- Enxágue o produto cuidadosamente com água corrente;

OBS.: Verifique se há sujeira visível nos itens da Torre de Tração Razek. Repita a limpeza se houver sujeira visível e reinspecione.

OBS.: As peças devem ser muito bem enxaguadas para evitar quaisquer tipos de resíduos. Durante o enxágue as peças devem ser abertas e fechadas.

- Com uma toalha de papel ou uma pistola de ar, retire o excesso de água;
- Envie os itens da Torre de Tração Razek para a esterilização.

DESINFECÇÃO (OPCIONAL)

Abaixo segue uma descrição, onde constam alguns parâmetros de lavagem e desinfecção para hospitais que utilizam este dispositivo para tal fim. Esta etapa não é obrigatória. Os itens definidos podem ser modificados com base no protocolo padrão de limpeza-desinfecção do hospital.

A temperatura e o tempo de lavagem-desinfecção recomendados são:

- **Pré-lavagem:**

Temperatura: 35 °C

Tempo: 5 minutos

▪ **Lavagem principal:**

Temperatura: 93 °C
Tempo: 30 minutos

▪ **Neutralização:**

Tempo: 2 minutos

▪ **Lavagem final:**

Temperatura: 65 °C
Tempo: 10 minutos

OBSERVAÇÕES:

A utilização de equipamentos para lavagem-desinfecção poderá causar uma degradação prematura do desempenho da Torre de Tração Razek.

ESTERILIZAÇÃO

A Torre de Tração Razek deve ser esterilizada antes de sua utilização.

A seguir estão ilustrados alguns tipos de esterilizações possíveis, a temperatura e o tempo recomendado para cada procedimento:

Óxido de Etileno: 53-57 °C por 4 horas (Arejamento: 18 horas)

Autoclave: 132-134 °C por 15 minutos

OBSERVAÇÕES:

- Os tipos de esterilização citados acima são apenas orientações recomendadas e poderão variar entre hospitais, dependendo do tipo de equipamento de esterilização e dos agentes patogênicos que possam existir na respectiva área. Os parâmetros de esterilização recomendados podem ser modificados com base no protocolo padrão de esterilização do hospital;
- Os equipamentos não saem esterilizados da Empresa;

- A cada reutilização, a reesterilização deve ser realizada;
- Nunca esterilize o equipamento com formalina.

ARMAZENAMENTO E TRANSPORTE

- A Torre de Tração Razek deve ser transportada em sua embalagem original;
- Estocar o equipamento ao abrigo de poeira, exposição direta à luz solar, distante de produtos químicos e agentes de limpeza;



Evite a queda do produto.

SÍMBOLOS UTILIZADOS



Data de fabricação



Identifica o número de série



Data de validade do produto



Fabricado por



Manter seco



Frágil



Indica a posição
do transporte



Não deverá ser exposta
à luz solar



Não tombar



Empilhamento máximo



Fabricado por:

RAZEK EQUIPAMENTOS LTDA

Alameda Sinlioku Tanaka, 170 - Parque Tecnológico Damha I
São Carlos/SP - CEP 13565-261 - CNPJ 07.489.080/0001-30

Resp. Técnico: Renaldo Massini Jr. - CREA SP 0601706815

n.º ANVISA: 80356130068 - Nome Técnico: Aparelho
para Tração Ortopédica - Atendimento ao Consumidor:

Fone: +55 16 2107 2345



21-MAN-87R Rev.:02