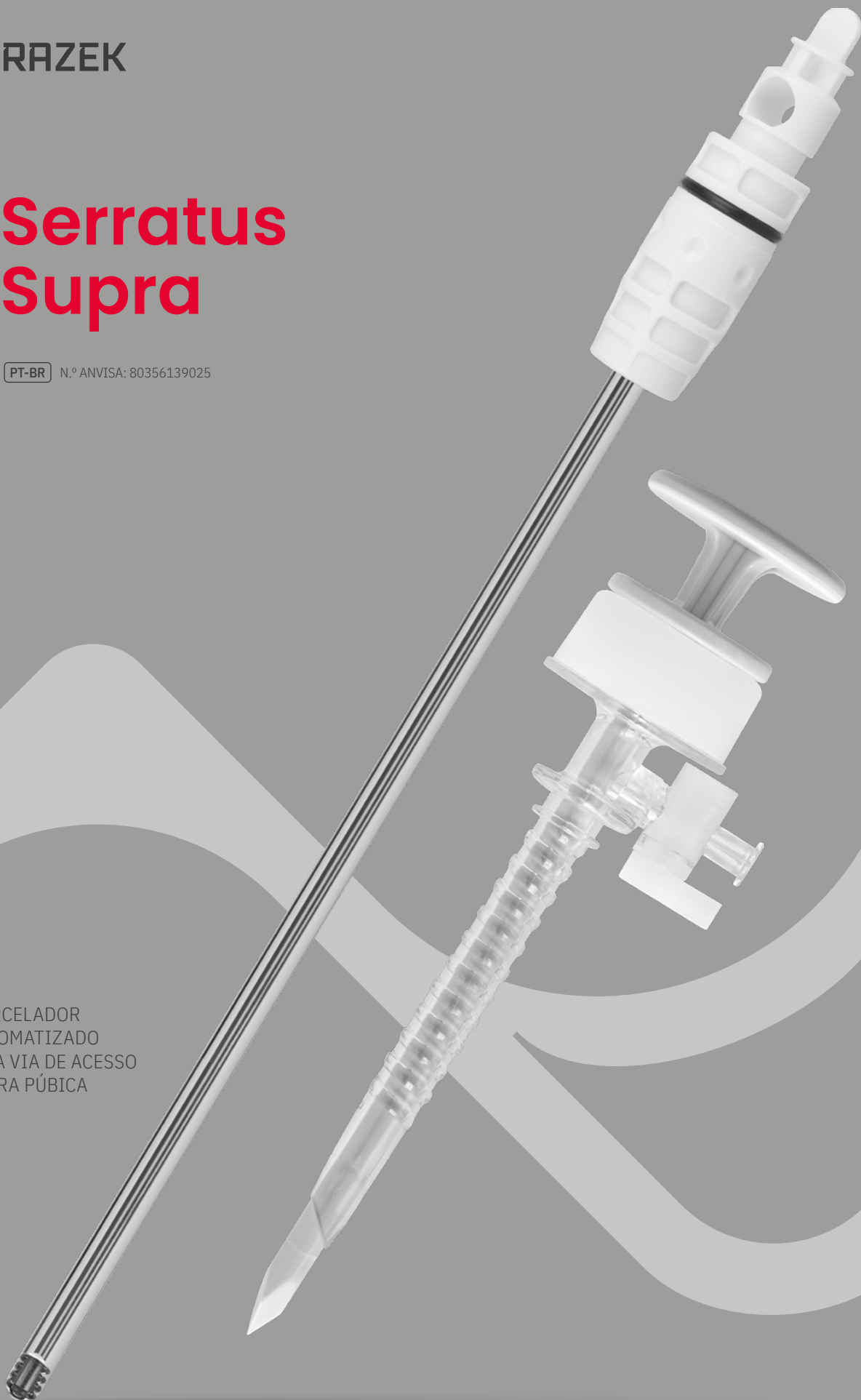


 RAZEK

Serratus Supra

PT-BR N.º ANVISA: 80356139025

MORCELADOR
AUTOMATIZADO
PELA VIA DE ACESSO
SUPRA PÚBICA



Rev. 00.1

FUNÇÃO E INDICAÇÃO

O Serratus Supra fornece um método para a realização da morcelação da próstata em procedimentos urológicos de enucleação endoscópica da próstata, sendo indicado para o tratamento cirúrgico da hiperplasia benigna da próstata, pela via de acesso supra púbica.

A Cânula de Morcelação em conjunto com o Tubo para Aspiração, presentes no Serratus Supra, possibilitam a realização da morcelação de maneira automatizada após a enucleação. O Trocater de Acesso possibilita ao cirurgião realizar o acesso supra púbico para execução da morcelação de maneira segura e com mínima agressão, reduzindo, desta forma, o dano aos tecidos adjacentes e acelerando o tempo de recuperação do paciente.

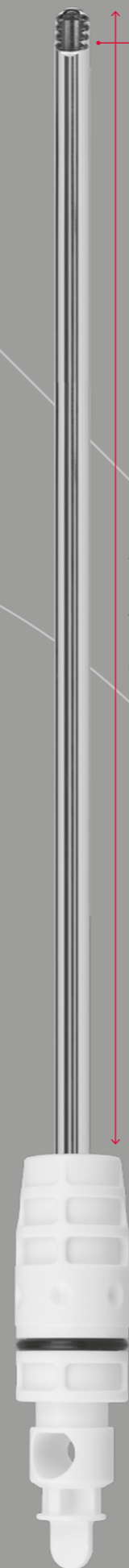
Serratus Supra

- O Trocater de Acesso possibilita a utilização de uma Cânula de Morcelação com diâmetro aumentado, resultando em uma morcelação mais eficiente;
- Dispensa a utilização de nefroscópio para a realização da morcelação.

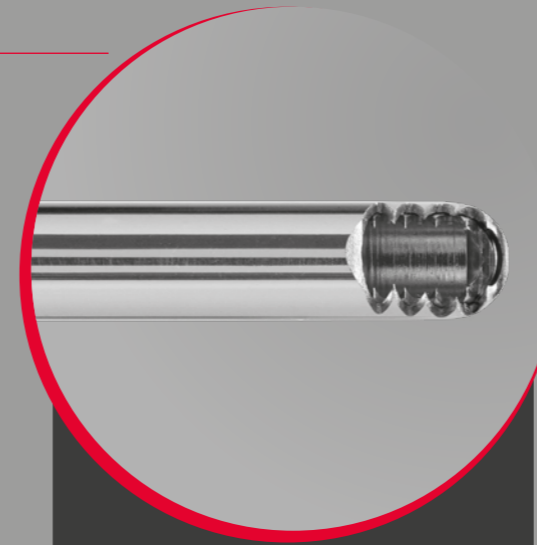
CÂNULA DE MORCELAÇÃO MPS

Indicação: A Cânula de Morcelação possui a função de realizar a morcelação da próstata após a enucleação.

Tipo de Encaixe: R



170 mm de comprimento



Geometria da ponta cortante otimizada para uma morcelação eficiente e segura.



TUBO PARA ASPIRAÇÃO

Indicação: Possibilita a aspiração do tecido morcelado pela Cânula de Morcelação.

Comprimento: 3m

Especificações Técnicas

Esterilizado por: Óxido de Etileno
Validade da esterilização: 2 anos

SACA TECIDO

O Saca Tecido pode ser utilizado para desentupir a Cânula de Morcelação MPU fazendo com que o tecido siga para o Tubo de Aspiração.

TROCATER DE ACESSO

Indicação: O Trocater de Acesso é um dispositivo projetado para permitir a inserção e remoção da Cânula de Morcelação pela via de acesso supra púbica. É composta pela cânula, que possui design rosqueado na parte externa que auxilia na prevenção de desalojamento durante a utilização e facilita a retração de tecidos moles; e pelo Obturador, utilizado para a inserção da cânula.


Dimensões Úteis: 5,5mm x 70mm






ESCANEE O
QR CODE PARA
SABER MAIS.

 www.razek.com.br

 +55 16 2107 2345

 +55 16 2107 2346